



# КУЗБАСС

Пролетарии всех стран, соединяйтесь!

Газета основана в январе 1922 года  
№ 190 (15521)  
ПЯТНИЦА,  
18  
АВГУСТА  
1978 года.  
Цена 3 коп.

ОРГАН КЕМЕРОВСКОГО ОБКОМА КПСС И ОБЛАСТНОГО СОВЕТА НАРОДНЫХ ДЕПУТАТОВ

## ЗАДАНИЕ ВЫПОЛНЕНО

Вчера совхозы и колхозы области выполнили задание по заготовке сена и сенажа. Запасено 924 тысячи тонн грубых кормов. Семь районов, перевыполнив задание, продолжают наращивать запасы.  
По просьбе редакции событие это комментирует начальник производственного управления сельского хозяйства облисполкома В. Н. Полецков:

Решения июльского Пленума ЦК КПСС — в жизнь!

# ПОЛЕВЫЕ РАБОТЫ ВЕСТИ В КОМПЛЕКСЕ!

В ОБКОМЕ КПСС, ОБЛИСПОЛКОМЕ, ОБЛСОВПРОФЕ И ОБКОМЕ ВЛКСМ

## НА СОРЕВНОВАНИЕ, ТРУЖЕНИКИ ПОЛЕЙ!

Принято совместное постановление об условиях социалистического соревнования районов, коллективов совхозов, колхозов, уборочно-транспортных комплексов, уборочных, пахотных, очистительно-сушильных агрегатов и звеньев, механизаторов и шоферов на период уборочных работ 1978 года

Бюро обкома КПСС, исполком областного Совета народных депутатов, президиум областного совета профессиональных союзов и бюро обкома ВЛКСМ утвердили условия социалистического соревнования районов, коллективов совхозов, колхозов, уборочно-транспортных комплексов, уборочных, пахотных, очистительно-сушильных агрегатов и звеньев, механизаторов и шоферов на период уборочных работ 1978 года.

Райкомы, Марининский и Топкинский горкомы КПСС, советские, профсоюзные и комсомольские органы обязаны развернуть социалистическое соревнование за организованное и качественное проведение уборочных работ, высокопроизводительное использование техники, достойную встречу первой годовщины принятия Конституции СССР.

### УСЛОВИЯ

социалистического соревнования районов, коллективов совхозов, колхозов, уборочно-транспортных комплексов, уборочных, пахотных, очистительно-сушильных агрегатов и звеньев, механизаторов и шоферов на период уборочных работ 1978 года

Победителями областного социалистического соревнования будут признаны районы, совхозы и колхозы, добившиеся высоких темпов проведения уборки зерновых, кормовых, овощных культур и картофеля с хорошим качеством работ при одновременном выполнении заданий по уборке соевых, ячменных, засыпки семян и продаже государству продуктов земледелия.

При определении победителей социалистического соревнования за сезон будут учитываться сроки проведения осенних полевых работ, которые должны быть завершены не позднее: 10 сентября — уборка силосных культур, 25 сентября — уборка картофеля и зерновых культур, засыпка семян картофеля, 1 октября — подготовка почвы под урожай будущего года, 7 октября — выполнение плана продажи государству продуктов земледелия, 20 октября — уборка соевых культур и скотодвором у мест зимовки скота не менее 50 процентов, 1 ноября — засыпка и доведение семян зерновых культур и многолетних трав до посевных кондиций, в том числе первого класса не менее 70 процентов.

Установляются следующие меры материального поощрения победителей соревнования за уборочный сезон: двум совхозам и колхозу, занявшим первые места в соревновании, выделяются для продажи три автобуса, 16 коллективам уборочно-транспортных комплексов присуждаются денежные премии в сумме по 1000 рублей, 30 коллективам уборочных звеньев по доведению семян до посевных кондиций, вывозке и скирдованию соевых культур, достигшим высокой урожайности и осенней обработке почвы, — бесплатные путевки в ВДНХ СССР, туристические по стране и за границу, в дома отдыха.

Коллективы и передовики производства, добившиеся высоких результатов в областном социалистическом соревновании на уборке урожая, представляются для поощрения по условиям Всесоюзного и Всероссийского соревнования.

Уборка урожая — важнейшая задача, требующая высокой организации и осенней обработки почвы, — бесплатные путевки в ВДНХ СССР, туристические по стране и за границу, в дома отдыха.

Коллективы и передовики производства, добившиеся высоких результатов в областном социалистическом соревновании на уборке урожая, представляются для поощрения по условиям Всесоюзного и Всероссийского соревнования.



## ОЙ ТЫ, РОЖЬ...

Хорошо уродилась рожь у Березового мыса. Поле в 100 гектаров с весны целиком обеспечило работу агрегата при протравливании витаминной травяной муки, а к осени поднялась здесь рожь чуть не в рост человека.

Николай Целоусов работает механизатором второй год. Пришел из армии и сразу же дал хорошую квартиру в новом кирпичном доме. Тут же женился. Совсем недавно отцом стал...

Потом налетели ветры и дожди, перепугали, пожелтели рожь. Нелегко досталась она хлеборобам. Но обломов, получивши комбайнеры по 30 центнеров зерна.

Сельщик Анатолий Пирогов перешел в десятый. Рожь сеет первый раз в жизни.

Старики в Пече помнят вкус и крепкую силу ржаного черного хлеба. А молодые забывают стегать.

Мы ехали вечером следующего дня мимо поля в 40 гектаров у Березового мыса. Так же, как и вчера утром, неожиданно лил дождь. И так же внимательно и ровно вели агрегат молодые хлеборобы. Они заканчивали полевые работы, создавая черный и ситный, исконно русский хлеб.

А. ЗАПЕВ, П. КОСТЮКОВ — спец. корр. «Кузбасса», Яшкинский район.

## ДНЕВНИК ПОЛЕВЫХ РАБОТ

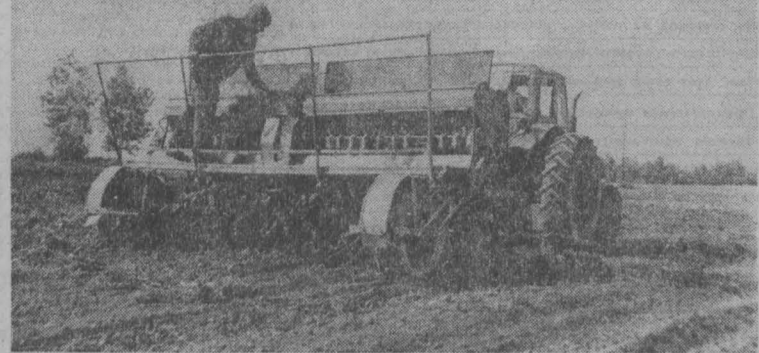
На 16 августа совхозы и колхозы области справились с уборочными работами на 65,7 и обработали на 15,2 тысячи гектаров. Намолчено 23,1 тысячи тонн зерна и сенажа.

Область в целом выполнила задание по заготовке сена и сенажа. Производство витаминной муки достигло 65,2 процента.

Ленинск-Кузнецкий Промышлен. новосели	7,4	1,1	111,1
Кемеровский	5,9	1,2	90,2
Новокузнецкий	4,2	2,5	114,6
Красноярский	5,3	1,2	122,8
Топкинский	4,0	1,5	91,7
Тяжинский	4,8	1,0	87,2
Марининский	4,2	1,1	95,3
Юргинский	4,2	0,5	110,1
Лыпинский	1,3	0,1	150,2
Беловский	3,8	0,4	115,0
Промышлен. новосели	2,2	0,2	113,8
Чембулдинский	2,9	0,4	84,3
Тяжинский	2,8	1,0	65,7
Яшкинский	2,2	0,5	93,4
Ижморский	1,3	0,3	75,4

Кукуруза скошена на 7,6 тысячи га, силоса заготовлено 87,9 тысячи тонн.

Хозяйства Тяжинского района сразу же в ходе уборки хлебов готовят классные семена под урожай будущего года.



В первую очередь необходимо отметить хорошую работу многих совхозов, колхозов и в целом районов. Это — инициатор соревнования за создание полуторного запаса кормов совхоз «Чумайский», выполняющий свои обязательства, совхоз «Гурьевский», обеспечивающий двойной запас кормов, колхозы имени Ильича и «Сибиряк», Крапивинский, Беловский, Новокузнецкий и другие районы и хозяйства.

Важнейшая задача сегодня — сохранить запасы кормов в хорошем состоянии. Там, где сено было уложено насрещ, не рыхливо, нужно переждать стого, похозяйски укрыть их от непогоды. Необходимо также определить качество сена и сдать корма на ответственное хранение.

## РЕКОРД В «НОВОСТРОЙКЕ»

15 августа комбайнер опытного производственного хозяйства «Новостройка» Иван Михайлович Барсуков обмолотил 18 гектаров зерновых и выдал из бункера своего комбайна 413 центнеров ячменя.

О трудовом успехе И. М. Барсукова рассказала специально посвященная этому событию «молния». Дирекция, парторг и рабочий хозяйства поздравили комбайнера и его семью.

В. ТОЛМАЧЕВ, зав. отделом НТИ и пропаганды оптовой станции, Кемеровский район.

## УБИРАЮТ ПОДСОЛНЕЧНИК

Совхоз «Лейбкэ» создал более чем полуторногодового запаса сенажа и сена. После этого же кормопроизводства начал заготовку силоса.

Сейчас убирают посевы подсолнечника. Они занимают немногим более 70 гектаров, но с них совхоз намерен получить почти треть плана силоса. Каждый гектар дает по 400 центнеров зеленой массы.

(Корр. «Кузбасса»), Юргинский район.

## ПОДШУТИЛИ...

23 мая нынешнего года 56 тонн ценного карбамидного концентрата, стимулирующего рост молодняка, было отгружено на станцию Марининск в адрес колхоза имени XXII партсъезда Тяжинского района. В тот же день вагон за номером 2626926 прибыл на станцию разгрузки Тяжин. Заведующая товарным двором станции М. А. Радохлеб сообщила по телефону председателю колхоза Н. И. Сидчукову.

Сколько? Пятьдесят пять тонн? В ужасе воскликнул Сидчуков. Да вы понимаете, что нам это и за десять лет не скормить, а у него срок хранения всего три месяца! Подумать только! Пусть берет тот, кто заказывал.

Руководители станции Тяжин и грузового отдела Ачинского отделения дороги стали бомбардировать тисусские и кемеровские организации телеграммами и телефонными звонками. Но телеграммы остались безответными, а телефонные разговоры кончились тем же, что и с председателем колхоза: не заказывали, знать ничего не знаем.

У меня наряд управления хлебопродуктов. Тут же позвонил в уездное управление хлебопродуктов. Тут же позвонил в уездное управление хлебопродуктов.

И. АСТАНОВ, корр. газеты «Восточно-Сибирский путь».

### Навстречу Дню шахтера

Утро инженера по организации соревнования шахтоуправления «Физкультурник» началось, как всегда, со сводок. Чем ближе День шахтера, тем веселее становятся ежедневные показатели работы горняков.

## ИДЕТ СВЕРХПЛАНОВЫЙ

предприятия в современном понимании. Электровоз в ту пору шахтеры и не слышали. Были лошади вместо него, и таскали под землей вагонетки.

### РЕПОРТАЖ

Г. Осипов. Коллектив участка всегда держит свое слово.

## СОВЕЩАНИЕ В ОБКОМЕ ПАРТИИ

Вчера в областном комитете КПСС состоялось совещание по теме: «Об усилении борьбы против пьянства и алкоголизма».

## ДОБРОЕ ПРАВИЛО ПЕРЕДОВИКОВ

Каждый новый объект строится быстрее, чем предыдущий, стало правилом для комплексных бригад, которые возглавляют В. А. Огурцов, А. П. Филатов, М. В. Овсянников, Т. С. Зоркин на Тяжельской межколхозной строительной организации.

## РЕПОРТАЖ

Там, на глубине четырехсот метров, сверхплановый уголь дается только настойчивым и трудолюбивым, так считает бригадир комсомольско-молодежной бригады участка № 2 Валерий Арифанов. Коллектив у него дружный, взаимовыручка — неслучайный закон.

## РЕПОРТАЖ

Много таких людей в шахтоуправлении «Физкультурник». И именно такие люди делают историю предприятия, пишут ее новые яркие страницы. Пишут и в праздничные для предприятия дни, и в трудовые смены шахтерских будней.



# ДОМ «ПОД КЛЮЧ»

Опыт известен. Как он используется?

Бригадный подряд завоевывает все большую популярность на строительном рынке Кемерово, и производственные объекты в Кузбассе. Растет число последователей Н. Забина — совершенствуется организация этой прогрессивной формы извозного хозяйственного расчета. Широко распространение, например, получил опыт объединения подрядов, блестяще осуществленного монтажниками Героя Социалистического Труда Г. С. Зорина из треста «Сибметаллургмонтаж». Хорошо известна

практика такого строительного подряда в тресте «Кузнецкпромстрой». А с начала этого года в Кемеровском производственном комбинате Главцубастроя стали «нагибать» новую схему — сквозного подряда на строительство жилья. Для начала выбрали одну из самых простых в монтаже серий зданий — общежитие гостиничного типа. Такой выбор сделан еще и потому, что специализируется на ней одна из опытных бригад в комбинате — бригада В. М. Спиридонова.

стройкой, когда кровля смонтирована, а края демонтированы и в помещениях уже баллагурят штукатуры-маляры.

Я побывал в бригаде Спиридонова в конце июля. Закончился монтаж седьмого этажа общежития № 3. Рядом выселили две уже готовые девятиэтажки (обе построены по сквозному подряду), а здесь вместе с монтажниками Спиридонова работали сантехники и электрики.

ОМ строят «нулевки», монтажники, штукатуры и маляры. Нужны еще кровельщики, электрики, сантехники — это только ведущие специальности. А есть еще трест «Строймеханизация» и горзелстрой, благоустроившие территорию вокруг дома. Есть водители панелевозов, связывающие цеха завода крупнопанельного домостроения со строительной площадкой. Все это рабочие разных ведомств, без четкой организации труда которых сегодняшний самый простой пятиэтажный панельный дом не подняли и не сдать в эксплуатацию в срок.

«Плохо дело, — сказал Спиридонов, — мы уже на седьмом этаже, а субподрядчики только появились. На 9 и 7-м домах они в аккурат за нами прибыли и след в след по этажам шло. Не самым важным достоинством сквозного подряда. Все у них спорилось на том первом «сквозном» доме № 9. Штрабы пробить электрикам? Момент! Оборудование сантехникам помочь «забрести» на этаж? Пожалуйста. Главный инженер ДСК М. А. Крылов подчеркивает, что теперь упростился связанный процесс, и с заводом крупнопанельного домостроения. Вся информация о качестве поставок изделий идет через шофера. На заводском складе его встречает бригадир грузчиков М. А. Бфимов. У него в кармане тоже договор на сквозной подряд.

«Вот так, — сказал Спиридонов, — мы уже на седьмом этаже, а субподрядчики только появились. На 9 и 7-м домах они в аккурат за нами прибыли и след в след по этажам шло. Не самым важным достоинством сквозного подряда. Все у них спорилось на том первом «сквозном» доме № 9. Штрабы пробить электрикам? Момент! Оборудование сантехникам помочь «забрести» на этаж? Пожалуйста. Главный инженер ДСК М. А. Крылов подчеркивает, что теперь упростился связанный процесс, и с заводом крупнопанельного домостроения. Вся информация о качестве поставок изделий идет через шофера. На заводском складе его встречает бригадир грузчиков М. А. Бфимов. У него в кармане тоже договор на сквозной подряд.

Возможность появляется на «стыках» различных операций. Вот что рассказывает об этом Спиридонов: — Прежде как было? Смонтируй дом, под метлу, как водится, вычисти его. Пришли смежники, мы ушли. А потом, через неделю три, на тебе, Спиридонов, список замечаний отделочников, сантехников и электриков. Пока итеровская цепочка работает, не на смежники сводят претензии до начала дождя, пока начально соберется да обсудит и эти списки до нас дойдет, как раз три недели потеряем. Проверено не раз. А тут — никакой цепочки. Соблюдает бригадир, обо всем договорился. Дом № 9, например, мы зимой монтировали. Сантехника пришла — в подвале снег. Иду, встретился мы втроем: сантехник, «нулевки» — тот, что подвал монтировал, и я. Договорились: «нулевки» своих ребят с другого объекта срывают и сюда. Три минуты на все разговоры. Начальство и не знало об этой встрече.

«Вот так, — сказал Спиридонов, — мы уже на седьмом этаже, а субподрядчики только появились. На 9 и 7-м домах они в аккурат за нами прибыли и след в след по этажам шло. Не самым важным достоинством сквозного подряда. Все у них спорилось на том первом «сквозном» доме № 9. Штрабы пробить электрикам? Момент! Оборудование сантехникам помочь «забрести» на этаж? Пожалуйста. Главный инженер ДСК М. А. Крылов подчеркивает, что теперь упростился связанный процесс, и с заводом крупнопанельного домостроения. Вся информация о качестве поставок изделий идет через шофера. На заводском складе его встречает бригадир грузчиков М. А. Бфимов. У него в кармане тоже договор на сквозной подряд.

«Вот так, — сказал Спиридонов, — мы уже на седьмом этаже, а субподрядчики только появились. На 9 и 7-м домах они в аккурат за нами прибыли и след в след по этажам шло. Не самым важным достоинством сквозного подряда. Все у них спорилось на том первом «сквозном» доме № 9. Штрабы пробить электрикам? Момент! Оборудование сантехникам помочь «забрести» на этаж? Пожалуйста. Главный инженер ДСК М. А. Крылов подчеркивает, что теперь упростился связанный процесс, и с заводом крупнопанельного домостроения. Вся информация о качестве поставок изделий идет через шофера. На заводском складе его встречает бригадир грузчиков М. А. Бфимов. У него в кармане тоже договор на сквозной подряд.

заметил Крылов, — если бы повсюду оставали только на пять суток.

Его оптимизм можно понять. Традиционно Кемеровский ДСК за год монтирует четыре общежития. Традиционно монтаж последнего заканчивается в середине декабря. Времена на отделку, дождю не оставалось. А в этом году впервые есть реальная возможность закончить монтаж последнего пускового общежития на месяц раньше — к середине ноября. Такой главный выигрыш сквозного подряда.

Когда внедряется новшество, любой результат представляется интересен, будь то положительный или отрицательный. Спиридонов и его смежники первыми влезли за внедрение сквозного подряда. Они вскрыли в общем-то старые болезни строки: нерасторопность заказчиков, срывы графиков поставок железобетонных конструкций. Прежде с этим мирился, теперь не желают. (Откровенно говоря, хочется написать, прежде, мол, можно было неограниченно работать, а теперь, мол, нельзя. Но это было бы неверно. Можно и сейчас, если подходить к организации сквозного подряда формально. Тот же срок окончания монтажа — 4 августа — Спиридонов не сам придумал. Это администрация СМУ-1, не разобравшись, предложила его в договор).

«Вот так, — сказал Спиридонов, — мы уже на седьмом этаже, а субподрядчики только появились. На 9 и 7-м домах они в аккурат за нами прибыли и след в след по этажам шло. Не самым важным достоинством сквозного подряда. Все у них спорилось на том первом «сквозном» доме № 9. Штрабы пробить электрикам? Момент! Оборудование сантехникам помочь «забрести» на этаж? Пожалуйста. Главный инженер ДСК М. А. Крылов подчеркивает, что теперь упростился связанный процесс, и с заводом крупнопанельного домостроения. Вся информация о качестве поставок изделий идет через шофера. На заводском складе его встречает бригадир грузчиков М. А. Бфимов. У него в кармане тоже договор на сквозной подряд.

заметил Крылов, — если бы повсюду оставали только на пять суток.

Его оптимизм можно понять. Традиционно Кемеровский ДСК за год монтирует четыре общежития. Традиционно монтаж последнего заканчивается в середине декабря. Времена на отделку, дождю не оставалось. А в этом году впервые есть реальная возможность закончить монтаж последнего пускового общежития на месяц раньше — к середине ноября. Такой главный выигрыш сквозного подряда.

Когда внедряется новшество, любой результат представляется интересен, будь то положительный или отрицательный. Спиридонов и его смежники первыми влезли за внедрение сквозного подряда. Они вскрыли в общем-то старые болезни строки: нерасторопность заказчиков, срывы графиков поставок железобетонных конструкций. Прежде с этим мирился, теперь не желают. (Откровенно говоря, хочется написать, прежде, мол, можно было неограниченно работать, а теперь, мол, нельзя. Но это было бы неверно. Можно и сейчас, если подходить к организации сквозного подряда формально. Тот же срок окончания монтажа — 4 августа — Спиридонов не сам придумал. Это администрация СМУ-1, не разобравшись, предложила его в договор).

«Вот так, — сказал Спиридонов, — мы уже на седьмом этаже, а субподрядчики только появились. На 9 и 7-м домах они в аккурат за нами прибыли и след в след по этажам шло. Не самым важным достоинством сквозного подряда. Все у них спорилось на том первом «сквозном» доме № 9. Штрабы пробить электрикам? Момент! Оборудование сантехникам помочь «забрести» на этаж? Пожалуйста. Главный инженер ДСК М. А. Крылов подчеркивает, что теперь упростился связанный процесс, и с заводом крупнопанельного домостроения. Вся информация о качестве поставок изделий идет через шофера. На заводском складе его встречает бригадир грузчиков М. А. Бфимов. У него в кармане тоже договор на сквозной подряд.

## Качеству — рабочую гарантию Свети ярче, лампа!

Уровень качества особенно заметен на продукции широкого потребления. Для Ленинск-Кузнецкого электромеханического завода это электрические лампы. За первую половину пятилетия здесь немало сделали для улучшения продукции. Сопоставим такие цифры: в 1975 году со Знаком качества вышло 15,6 процента от общего объема производства ламп, а в конце нынешнего года их будет 28 процентов (при плане в 21 процент). То есть, если в последнем году процент продукции реализованной продукции со Знаком на один миллион рублей, то нынче эти цифры добились за полгода. Причем в условиях бурного роста производства, что, конечно, усложняло обстановку.

Сейчас со Знаком качества изготавливают шесть типов электроламп: четыре — общего назначения и два — судовых осветительных. Кроме того, в июле привезли Знак качества трем видам ртутных ламп для бытовых светильников, выпуск которых занимает почти треть объема производства.

Рабочий век ламп, конечно, не беспредель, но все-таки можно еще удлинить срок службы. Общими силами (особенно большую лепту внес отдел главного технолога) добились, что «жизнь» сорочаватной электролампы общего назначения удлинилась на триста часов.

Возросли при этом ее осветительные характеристики, она стала ярче.

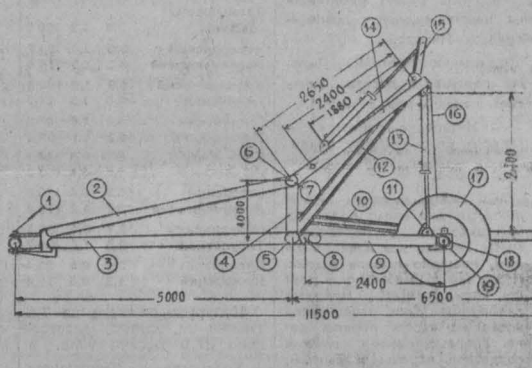
Улучшают и внешний вид продукции. Например, раскрасились подер стекла, светопредохранители.

Мы опираемся на уже накопленный опыт в отрасли, на достижения науки, — говорит директор завода О. П. Стрелова. — Планы технических мероприятий согласуем с Саранским научно-исследовательским институтом источников света, после этого только выдврем свои идеи. Сейчас, например, продолжаем механизацию ручных работ при сборке электроламп — это наша ахиллесова пята: здесь больше всего брака. Улучшаем светотехнические параметры ламп. Намечено освоить новые типы изделий и т. д.

Из года в год завод поднимается по ступеням качества, и в этой работе участвует буквально весь коллектив. Забота о качестве заложена в условиях соцсоревнования, в каждом мероприятии. Самые инициативные поборники его — ветераны завода слесари сборочного цеха Г. Н. Макушин, Ю. А. Павлов, В. А. Анисенко, начальник цеха В. В. Юршин, технологи М. А. Красина и А. А. Голомидов, начальник химлаборатории Г. Ф. Маскаева.

М. САУЛОВ,  
г. Ленинск-Кузнецкий.

## Примените у себя



## СТОГОВОЗ ДЛЯ К-700

Существует два вида стоговозов для К-700. Один состоит из трех шарнирных брусьев, навешанных на трактор. Этот стоговоз не получил широкого распространения из-за технического несовершенства. Другой выполнен в виде раскладки. Этот тоже широкого применения не получил.

Предлагаемая прицепная стоговоз для К-700 позволяет в течение пяти минут погрузить стог на стоговоз, поднять его на высоту до метра и быстро увязать. Транспортировать стог по ровной дороге можно со скоростью 30 километров в час, притом практически без потерь. Разгрузка стога длится 3—5 минут. При разгрузке стога можно ставить вплотную один к другому. За 14 часов работы стоговоз способен на расстояние до 10 км перевезти 80 тонн грубых кормов при условии, чтобы стога были не менее пяти тонн. Обслуживает агрегат один тракторист. Максимальная грузоподъемность стоговоза 10 тонн. Общий вес его шесть тонн.

## НА КОНТРОЛЕ ПИСЬМА ЧИТАТЕЛЕЙ

В рабочем поселке Промышленная на улице Комсомольской началось строительство двухквартирных домов. Жители многоквартирного дома № 2 сочли такое решение неправильным с архитектурной точки зрения. Они требовали немедленного вмешательства и сохранения газона, где играют дети.

Редакция попросила разработать отделом по делам строительства и архитектуры облисполкома Г. Гаюкова, что он отвечает: «Застройка рабочего поселка Промышленная осуществляется по генеральному плану, утвержденному облисполкомом. Решением Промышленновского райисполкома отведена площадка для строительства двухквартирных домов в двух урочищах по улице Комсомольская. Отдел считает действия райисполкома правильными.

Райисполком дано указание оборудовать детскую площадку, а все хозяйственные постройки, возведенные жителями квартала самовольно, снести».

р. п. Промышленная.

☆☆☆

«Мы, доярки колхоза «Колос», старались получить как можно больше молока от коров. Но когда в июне мы добились хороших результатов, нам срезают расценки с 2 руб. 08 коп. до 1 руб. 60 коп. за центнер молока. Просим разобраться и дать ответ».

На письмо доярки отвечает председатель Тисульского районисполкома П. Воронов. Оказывает, снижение расценок для оплаты труда доярки колхоза проведено в связи с оздоровлением поголовья и выбраковкой низкопродуктивных коров. «В 1978 году колхоз закупил около двухсот нетелей и выбраковал более ста коров. Продуктивность выросла до уровня продуктивности коров в остальных колхозах района. В связи с этим направление колхоза сошло возможным установить расценки для оплаты труда доярки на уровне всех колхозов района. Производственное управление сельского хозяйства райисполкома и райком профсоюза согласны с решением правления колхоза.

С коллективом доярки и специалистами колхоза «Колос» проведен совещание, на котором обсуждены поднятые в жалобе вопросы. Большинство доярки претензий по оплате труда к правлению не имеют. Доярки гурта № 2, от имени которых обратилась в редакцию Н. В. Спичина, итоги совещания остались не удовлетворены.

Сообщаем также, что средняя месячная зарплата по договору гурта № 2 — 246 рублей. Доярка Н. В. Спичина заработала в мае 388 руб. 92 коп., июне — 394 руб. 63 коп., июле — 380 руб.».

Тисульский район.

☆☆☆

Село Шербиновка Яского района расположено на берегу реки Китат. Предприятия г. Анжеро-Судженска так загрязнили реку, что жителям села она стала доставлять много неприятностей. Об этом они и написали коллективное письмо в редакцию.

На письмо отвечает заместитель председателя президиума областного совета Всероссийского общества охраны природы В. Сунгуров: «Совет изучил жалобу жителей села Шербиновка Яского района. Проверкой установлено, что химфармазод, на который сбрасываются сточные воды, является основной причиной загрязнения реки Китат, т. к. ему разрешено сбрасывать сточные воды в реку только в период половодья (весной и осенью). С 1973 года завод не превышает установленную норму сброса сточных вод. Анализ проб воды вблизи села Шербиновка, проведенный городской санитарной станцией 14 июля 1978 года, не показал наличия веществ, входящих в сброс химфармазодов».

Главными источниками загрязнения реки Китат являются шахты «Анжерская», «Судженская», заводы: машиностроительный, сталелитейный, железобетонный, издольный, молочный, а также автомобильные предприятия и городская хозяйственно-бытовая канализация.

Исполком Анжеро-Судженского городского Совета народных депутатов принимает меры по охране водного и воздушного бассейнов. Утверждены дополнительные мероприятия, в том числе и для каждого предприятия. Что сделано? На машиностроительном заводе в 1976—1977 годах выстроены оборотная система водоснабжения. На горнозаводе реконструирован старый отстойник. На автомобильном предприятии проведены локальные очистные сооружения.

Исполком городского Совета избрал начальником строительного управления № 3 Б. Г. Илина, Бирюлинского шахтостроительного-монтажного управления И. А. Химича, главного инженера Анжеро-Судженского шахтостроительного управления № 8 Г. Г. Николаева обеспечить сдачу очистных сооружений на химфармазод в установленные сроки. Сдача в эксплуатацию первой очереди запланирована на август текущего года.

Строительство второй очереди городской хозяйственно-бытовой канализации начато в нынешнем году. На это отпущено 10 млн. рублей, из которых освоено один миллион. Строительство очистных сооружений городской канализации предусмотрено закончить к 1985 году.

Вопросы охраны водоемов и окружающей среды по-прежнему остаются в центре внимания партийных и советских органов города».

Яский район —  
г. Анжеро-Судженск.  
Отдел писем.

## Фильмы для села

В Кемеровскую областную контору кинорентата поступила новая сельскохозяйственная кинохроника.

Цветной фильм «Советско-хозтехника» для сельского хозяйства в десятой пятилетке рассказывает о разнообразной деятельности районных объединений и отделений по обслуживанию совхозов и колхозов. Сельскохозяйственная техника, запасные части к ней, металлы, минеральные удобрения, агрохимикаты, спецодежда, различные хозяйственные товары, уголь, горюче-смазочные материалы и другие товары доставляются транспортом «Сельхозтехники» по единым расценкам для всех хозяйств независимо от расстояния. Фильм рассказывает также о ремонте тракторов и других разнообразных машин, о техническом обслуживании их и оборудовании животноводческих ферм, о монтажных и пусконаладочных работах на производственных объектах, о выполнении предприятиями «Сельхозтехники» многих видов полевых работ.

Фильм «Ремонт автомобилей ГАЗ-53А на Яванском автомобильном заводе «Сельхозтехника» показывает орга-

низацию ремонта с повышенным моторесурсом по технологии, разработанной научно-исследовательским институтом.

Цветная кинолента «Трактор Т-330» знакомит нас с новым гусеничным трактором, предназначенным специально для землеройных работ.

Фильм «Машина для глубокого фрезерования МП-42А» — о новой высокопроизводительной мощной фрезе, которая обрабатывает почву на разную глубину, не требует предварительного удаления корней и веток с завстуренных участков. Машина увеличивает всю полевую и дрессировку плугу. За один проход агрегата почва становится пригодной для посева любой сельскохозяйственной культуры.

«Куница механизаторских кадров» — кинолента о подготовке трактористов в колхозе за четыре зимних месяца с отрывом от производства с выплатой стипендии за счет средств колхоза.

В. ГРАЧЕВ,  
зам. председателя Кемеровского областного правления НТО сельскохозяйственного хозяйства,  
г. Кемерово.

Фильм «Ремонт автомобилей ГАЗ-53А на Яванском автомобильном заводе «Сельхозтехника» показывает орга-







СПОРТ • СПОРТ • СПОРТ • СПОРТ

ЛЕГКАЯ АТЛЕТИКА  
НАХОДКИ И ПОТЕРИ

Холодная и дождливая погода не благоприятствовала участникам зонального первенства Сибири по легкой атлетике. В таких условиях победить мог лишь спортсмен, обладающий отличной выносливостью. Именно это качество продемонстрировал кандидат в мастера спорта Л. Кучин. Он сумел пройти все «эрагиты» десятилетия и набрал лучшую сумму очков — 7176.

В такую погоду неуютно чувствовали себя прыгуны. Результаты резко упали. Достаточно резко упали, что никто не смог прыгнуть за семиметровый рубеж. Удачной была попытка толчок Н. Бузина. Его прыжок на 694 см был победным.

Продолжает демонстрировать высокую спортивную форму и боцманское качество Ю. Поротов. Победа на дистанции досталась ему нелегко, однако чувствуется, что у него есть большой резерв сил.

Неожиданностью для многих было выступление команды Кемеровской области в эстафетном беге 4x800 метров. Квартет стайеров в составе В. Макарьева, А. Богомолова, Л. Евсева и Н. Бузина быстрее всех пронес эстафетную палочку.

ТЯЖЕЛАЯ АТЛЕТИКА  
РЕКОРДЫ ОБНОВЛЕНЫ

В Томске закончилась первенство Сибири по тяжелой атлетике среди молодежи. Успешно выступили наши атлеты. Так, Виктор Истомин из Белова завоевал все золотые медали в легкой и средней весовых категориях. Кемеровчанин Юрий Загудильников повторил успех своего товарища и попутно установил два рекорда Кузбасса для взрослых атлетов средней и легкой весовых категорий.

После его выступления кемеровчане заняли второе место, пропустив вперед якутян. Третьими призерами стали атлеты Новосибирской области.

ГОРОДКИ  
СНОВА ПЕРВЫЕ

В Белове состоялся второй этап Кубка ВЛКСМ по городочному спорту. Участвовали команды городов Кемерово, Новокузнецк и Белова. Обладателем Кубка стала дружная команда Кузнецкого металлургического комбината в составе мастеров спорта В. Сквородова, Р. Шайхеева, А. Верисова, А. Фролова, А. Бурханова. Кстаи, металлурги стали и чемпионом Кузбасса этого года.

ПОГОДА

Гидрометбюро сообщает: 18-19 августа ожидается переменная облачность, местами кратковременный дождь. Ветер западный 7-12 метров в секунду. Температура ночью 6-11, днем 15-20 градусов тепла.

ВНИМАНИЮ ЗРИТЕЛЕЙ!

РОВЕНСКИЙ МУЗЫКАЛЬНО-ДРАМАТИЧЕСКИЙ ТЕАТР им. Н. ОСТРОВСКОГО СООБЩАЕТ, что спектакль «УКРАДЕННОЕ СЧАСТЬЕ», назначенный на 25 августа, отменяется.

КЕМЕРОВСКОЕ СРЕДНЕЕ ГОРОДСКОЕ ПРОФЕССИОНАЛЬНО-ТЕХНИЧЕСКОЕ УЧИЛИЩЕ № 44

Объявляет набор учащихся на 1978/79 учебный год. Училище готовит слесарей по ремонту автомобилей. Срок обучения 3 года. Принимаются юноши в возрасте 15-16 лет с образованием 8 классов. Зачисление в училище обеспечивается бесплатным питанием и общежитием.

23 АВГУСТА СРЕДА  
I ПРОГРАММА. Москва (Орбита), 10.00 «Время», 10.35 Утренняя гимнастика, 10.55 «Клуб тридцати топов», 11.00 «Клуб инновационных технологий», 11.20 «Клуб инновационных технологий», 11.40 «Клуб инновационных технологий», 11.55 «Клуб инновационных технологий», 12.00 «Клуб инновационных технологий», 12.15 «Клуб инновационных технологий», 12.30 «Клуб инновационных технологий», 12.45 «Клуб инновационных технологий», 13.00 «Клуб инновационных технологий», 13.15 «Клуб инновационных технологий», 13.30 «Клуб инновационных технологий», 13.45 «Клуб инновационных технологий», 14.00 «Клуб инновационных технологий», 14.15 «Клуб инновационных технологий», 14.30 «Клуб инновационных технологий», 14.45 «Клуб инновационных технологий», 15.00 «Клуб инновационных технологий», 15.15 «Клуб инновационных технологий», 15.30 «Клуб инновационных технологий», 15.45 «Клуб инновационных технологий», 16.00 «Клуб инновационных технологий», 16.15 «Клуб инновационных технологий», 16.30 «Клуб инновационных технологий», 16.45 «Клуб инновационных технологий», 17.00 «Клуб инновационных технологий», 17.15 «Клуб инновационных технологий», 17.30 «Клуб инновационных технологий», 17.45 «Клуб инновационных технологий», 18.00 «Клуб инновационных технологий», 18.15 «Клуб инновационных технологий», 18.30 «Клуб инновационных технологий», 18.45 «Клуб инновационных технологий», 19.00 «Клуб инновационных технологий», 19.15 «Клуб инновационных технологий», 19.30 «Клуб инновационных технологий», 19.45 «Клуб инновационных технологий», 20.00 «Клуб инновационных технологий», 20.15 «Клуб инновационных технологий», 20.30 «Клуб инновационных технологий», 20.45 «Клуб инновационных технологий», 21.00 «Клуб инновационных технологий», 21.15 «Клуб инновационных технологий», 21.30 «Клуб инновационных технологий», 21.45 «Клуб инновационных технологий», 22.00 «Клуб инновационных технологий», 22.15 «Клуб инновационных технологий», 22.30 «Клуб инновационных технологий», 22.45 «Клуб инновационных технологий», 23.00 «Клуб инновационных технологий», 23.15 «Клуб инновационных технологий», 23.30 «Клуб инновационных технологий», 23.45 «Клуб инновационных технологий», 24.00 «Клуб инновационных технологий».

Новости, факты

Посвящается Л. Н. Толстому

В читальном зале библиотеки кузнецких металлургов оформлен стенд с книгами, посвященный 150-летию со дня рождения Л. Н. Толстого. На стенде — литература о детских и юношеских годах писателя, о его жизни и творчестве.

Здесь можно увидеть статьи В. И. Ленина и Н. Г. Чернышевского о великом художнике слова, а также портреты Л. Н. Толстого, А. П. Чехова, «Л. Н. Толстой и А. М. Горький в Ясной Поляне» и другие.

А. БУЛКИН, г. Новокузнецк.

Выставка томских художников

В залах Дома художников открылась выставка произведений трех томских художников.

Т. Н. Завьялов, М. Ф. Горбатенко, Р. В. Пантелеева — художники с разным видением жизни, разной манерой письма. Именно этим они и интересны.

Г. Н. Завьялов — художник эпического плана, остро чувствующий шаг индустриализации Сибири. Он не только показывает нам мир сегодняшнего дня, но говорит, каким он должен быть гармоничным и прекрасным. Отношение человека к природе, их взаимосвязь — вот тема многих его картин.

Светлые и чуть грустные по настроению пейзажи М. Ф. Горбатенко написаны без претензий и вычурности. Но оторваться от них невозможно. Вот пейзаж «Орбита в горах Томска». Но как хорошо привыкшая к картинкам скалы, дождевые капли, восторг и восторг готовы расступиться. О многом говорит эта сцена жизни.

Графика Р. В. Пантелеева привлекает переливами, важнее мажорными в истории нашей страны. «Не все вернулось» называется одна из ее работ, в которой есть и грусть, и сочувствие, и раздумье.

«ПАНОРАМА» № 33

Сегодняшний выпуск информационно-рекламного еженедельника газеты «Кузбасс» открывается афишей концертов областной филармонии. В номере опубликованы разнообразные рекламные объявления, частные объявления читателей. Интеллектуальная «Панорама» — программа телевизионных передач с 21 по 27 августа, очередная программа, информация, рекомендации «Толетель» — афиша старей.

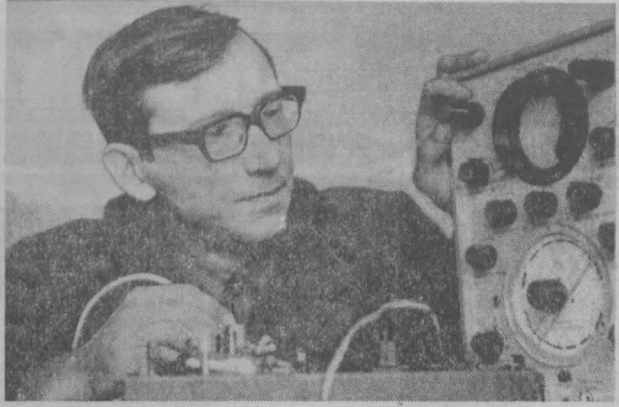


Фото А. Другова.

УСПЕШНО трудится в гурьевском цехе Беловского завода по ремонту радиотелеаппаратуры радиоинженер Н. Н. КОЛЕСНИКОВ. Ремонт любой сложности по плечу опытному мастеру. В числе первых он освоил схему цветных телевизоров и ремонтирует их. За свой труд переломил производство награжден медалью «За трудовое отличие».

НА СНИМКЕ: радиоинженер Н. Н. Колесников.

НИ ПУХА, НИ ПЕРА!

На протяжении нескольких лет в последнюю субботу августа с утренней зарей в Кузбассе открывается сезон охоты на боровую и водоплавающую дичь. Ныне он начнется 26 августа.

На какие трофеи могут рассчитывать любители, что нового с правилами охоты и каков порядок обращения с огнестрельным оружием?

Об этом наш корреспондент попросил рассказать начальника управления охотничье-промысловых хозяйств облисполкома В. П. КОМКОВА, председателя правления областного общества охотников и рыболовов В. З. СЕКАЧЕВА, заместителя начальника отдела административных органов областного УВД С. И. СЕМЕНЮКА.

В. П. КОМКОВ: — Со всех уголков области охотников и любителей охоты ждут. В управлении охотничье-промысловых хозяйств облисполкома В. П. КОМКОВА, председателя правления областного общества охотников и рыболовов В. З. СЕКАЧЕВА, заместителя начальника отдела административных органов областного УВД С. И. СЕМЕНЮКА.

Они заметно подырают поголовье диких копытных, наносит урон сельскому хозяйству. Наблюдения показывают, что в среднем один волк в течение года убивает до 60 коз или овец. Легко представить себе, каковы потери, если сейчас в Кузбассе, но далеко не повсеместно, живет не менее двухсот серых хищников. Благоприятные условия лето помогло и волку сохранить потомство. Вот почему охотколлективам, гоноксикам и районным охотничьим хозяйствам необходимо приложить все усилия, чтобы резко сократить поголовье волка в угодьях.

правила обращения с оружием, охотничий минимум, работает в прилесном хозяйстве, участвует в рейдах по борьбе с браконьерами. Сейчас в нашем обществе более 30 тысяч человек. Это серьезная сила. У нас около ста прилесных хозяйств. И ввиду их количества приходится немало усилий, чтобы приумножить природные богатства.

Нельзя не упомянуть охотничье хозяйство В. П. КОМКОВА, председателя правления областного общества охотников и рыболовов В. З. СЕКАЧЕВА, заместителя начальника отдела административных органов областного УВД С. И. СЕМЕНЮКА.

С. И. СЕМЕНЮК: — Кажется, цвет большой жульды повторить, то, что всем давно хорошо известно. Я имею в виду решение правительств, принятое несколько лет назад, об обязательной регистрации огнестрельного оружия в органах внутренних дел. Однако анализ различных происшествий, связанных с оружием, убедительно говорит о том, что далеко не все кузбассовцы знают о всех тонкостях. Иначе чем объяснить тот факт, что до сих пор оружие попадает в руки несовершеннолетних подростков? Браконьеры всех мастей предпочитают пользоваться теми же видами оружия, которые нигде не зарегистрированы. Нам известны случаи, когда люди, неправильно истолковав закон, пытались потянуть выборку ружья на саляку. Отсюда оно попадало в руки мальчишек.

Нередко бывает так, что люди не знают, как обращаться с оружием, которое у них есть. Самое верное — обратиться в органы внутренних дел по месту жительства. Если ружье представляет ценность, мы поможем продать его в специализированном магазине. Если же это семейная реликвия, то будет выдано разрешение на право хранения.

В. МОИСЕЕВ, г. Кемерово.

В ТЕАТРАХ И КИНО

НОВОСИБИРСКИЙ ТЕАТР (в помещении театра драмы) ВИКТОР СОРВИН И ДРУГИЕ. Начало в 19 час. 30 мин. РОВЕНСКИЙ МУЗЫКАЛЬНО-ДРАМАТИЧЕСКИЙ ТЕАТР им. Н. ОСТРОВСКОГО (в помещении театра оперетты) ВЕЛОСИЧКА И СЕМЬ ГНОМОВ. Начало в 19 час. 30 мин. САВАТЯНЕ НА ГОНИАРОВКЕ. Начало в 19 час. 30 мин. КОНЦЕРТНЫЙ ЗАЛ ФИЛАРМОНИИ ШОУ ПРОГРАММА ЦЫГАНСКОГО ЭСТРАДНОГО АНСАМБЛЯ «МЕЛОДИИ РОМЭН» под руководством В. ШИШЕВА. Начало в 19 час. 30 мин. (в помещении цирка) МУЗЫКАЛЬНО-РЕВИЮ АРТИСТОВ ЭСТРАДЫ ГЕРМАНСКОЙ ДЕМОКРАТИЧЕСКОЙ РЕСПУБЛИКИ «МЫ ПОЕМ ДЛЯ ВАС». Начало в 18 час. 30 мин. и 21 час. ДОМ КИНО «МОСКВА». Новая цветная широкоформатная художественная картина

ТИН НА ПЯТНИЦОЮ (10, 12, 14, 16, 18, 20, 21, 23, 25). ЗАЛ КИНОХРОНИКИ. Хроникальный фильм СТРАНА НАЗЫВАЕТСЯ КОЛУМБИЯ (11, 30, 13, 15, 17, 30). Цветной художественный фильм СОБАКА НАД ОЗЕРОМ (9, 30, 13, 16, 30, 19, 40, 21, 30). «ЮБИЛЕЙНЫЙ». Художественный фильм ЮНЫИ РОВИИ ГУД (10). Новая широкоформатная картина ТРАКТИР НА ПЯТНИЦОЮ (12, 14, 16, 18, 19, 50, 21, 40). «НОСМОС». Новая цветная кинокомедия СЕМЬ ПОХИЩЕННЫХ ЖЕНИХОВ (12, 16, 18, 21, 40). Новый цветной широкоформатный художественный фильм ЛЕВОНЧА, ХОЧЕШЬ СНИМАТЬСЯ В КИНО? (10, 14, 20). МУЖЧИНЫ В ЕЕ ЖИЗНИ (9, 11, 13, 17, 19, 21). РАСТЬ МИЛЛИОН. Две серии (19). «ПИОНЕР». Кинохроника мультфильмов ШИНОСКИЕ МУЗЫКАНТЫ (10, 13). КАПИТАН КОРДА (11, 20, 14, 20). ВОЗВРАЩЕНИЕ ВЫСОКОГО БЛОКДИНА (16, 17, 40, 19, 20, 21). «ОКТАБЕР». Кинохроника мультфильмов СЛОН-САДОВНИК (15). ЖУРАВЛЬ В НЕВБЕ (13, 17, 19, 20, 50). «МЕТАЛЛУРГ». ОБЕЛА (14, 16, 18, 20, 22).

А У НАС ВЫЛА ТИШИНА (16, 18, 20). «ПРОГРЕС». МАУЛИТ (10, 14). ЖАНДАРМ ЖЕНИТЬСЯ (11, 30, 16, 17, 50, 19, 30). «ЛУЧ». ПРОЩАЙТЕ, ГОЛУБИ (13). УЛИВСТВО В ВОСТОЧНОМ ЭКСПРЕССЕ. две серии (15, 17, 50, 20, 30). «НОМОСОЛЕЦ». КЫШ И ДВА ПОРТОФЕЛЯ (15). ПРОСЧЕТ ЛЕГЕНТАТА СЛЕДЯТА (17, 19, 21). ДК СТРОИТЕЛЯ. ИННОГИТИ ИЗ ПЕТЕРБУРГА (17, 19, 20, 40). ДК ШАХТЕРОВ. ЖУРАВЛЬ В НЕВБЕ (14, 16, 18, 30, 30). ДК ПРОИЗВОДСТВЕННОГО ОБЪЕДИНЕНИЯ «АЗОТ». ТЕКУМЗЕ (14, 16, 18, 20). ДК ИМ. 50 ЛЕТИЯ ОКТЯБРЯ. ТРАКТИР НА ПЯТНИЦОЮ (11, 13, 15, 17, 19, 21). ДК КОКСИКОМБИНАТА. ЖЕНИТЬБА (17, 15, 19, 21, 05). КЛУБ ГРЭС. ЗВУКИ МУЗЫКИ. две серии (17, 15, 20). КЛУБ ВОГ. 20 августа кинокомедия ДИПЛОМАТЫ ПО НЕВОДЕ (19, 30, с субтитрами). ИЗДАТЕЛЬСТВО «КУЗБАСС» СРОЧНО ТРЕБУЕТСЯ КУРЬЕР. Обращаться по адресу: г. Кемерово, ул. Ногрденая, 3. Тел. 6-89-32.

Адрес редакции и издательства: 650630, ГСП, г. Кемерово-99, ул. Ногрденая, 3. Телефоны: редактора 6-61-54, приемной 6-69-74, заместителя редактора 6-65-74, 6-70-82, ответственного секретаря 6-68-81, зам. ответственного секретаря 6-65-63, отделов редакции: партийной жизни 6-61-83 и 6-02-08, пропаганды 6-66-73, 6-44-22, промышленного 6-67-82, 6-68-81, сельского хозяйства 6-67-82 и 6-68-81. Советов народных депутатов 6-64-84, культуры 6-62-01, 6-47-44, строительного 6-67-46 и 6-02-00, писем и рассылки 6-90-52, 6-78-97, 6-87-68, 6-60-72; информации и спорта 6-82-61, 95-58-76, ежедневельника «Панорама» 6-63-02, объявления 6-68-72; фотокорреспондент 6-90-63, приема информации 6-88-85, общественной приемной 6-68-52, бухгалтерия 6-89-53, дирекция издательства 6-69-23. Собственные корреспонденты: в Новокузнецке — 7-80-33, Ленинск-Кузнецком — 2-03-21, Белове — 2-01-43, Междуреченске — 33-04, Юрге — 2-06-09, р. п. Тажинском — 2-77.