

ДЕНЬ РОДНОГО КУЗБАССА. Трудовая победа шахтерами «Черной горы». Обязательство выполнено. В честь Дня железнодорожника. 107 новых библиотек. Праздник школьникам. (1 стр.)

ПО СОВЕТСКОМУ СОЮЗУ (1 стр.)

ПАРТИННАЯ ЖИЗНЬ. Д. Чинидаев — Агитатор пришел в цех... (2 стр.)

ОБЗОР ПЕЧАТИ. Добиваться действительности публикуемых материалов (2 стр.)

Н. Васильев — Совершенствовать советский государственный аппарат (2 стр.)

ОБЩЕСТВЕННОМУ ЖИВОТНОВОДСТВУ — ПРОЧНУЮ КОРМОВУЮ БАЗУ. И. Зеленин, А. Котляров, А. Рачков — Полностью механизировать заготовку кормов (3 стр.)

ПИСЬМА В РЕДАКЦИЮ. С. Анященко — Осваиваем новый комбайн, Г. Рожков — Забыли Фатова, Г. Лебедева — Использовать дорогое время (3 стр.)

С. Харин — Трудящиеся Японии в борьбе за свои права (4 стр.)

Открытие сессии Всемирного Совета Мира (4 стр.)

События в Коре (4 стр.)

СПОРТ (4 стр.)

№ 141 (7819).

Среда, 17 июня 1953 г.

Год издания XXXII  
Цена 20 коп.

## Повысить уровень работы Кузнецкого комбината

Д ПРЕКТИВАМИ XIX съезда партии по пятому пятилетнему плану развития СССР предусмотрен не только значительный рост производства черных металлов, но и расширение ассортимента проката, улучшение качества специальных сталей для нужд машиностроения. Советские металлурги призваны улучшить использование действующих мощностей предприятий, усилить работу по интенсификации процессов автоматизации и механизации металлургических агрегатов и трудоемких работ добиться значительного повышения производительности труда, снижения себестоимости продукции.

В решении этих важных задач большая роль принадлежит коллективу Кузнецкого металлургического комбината имени И. В. Сталина.

Кузнецки металлурги не раз демонстрировали свое умение с честью выполнять все задания партии и правительства. В пятой пятилетке они продолжают неустанно увеличивать выпуск металла, осваивают производство новых марок сталей, новых видов проката.

В нынешнем году коллектив комбината систематически выполняет программу по всему металлургическому циклу, заметно усилил борьбу за улучшение качества продукции, добился уменьшения брака, получил более 5 миллионов рублей экономии от сверхпланового снижения себестоимости продукции.

Однако нельзя не заметить, что недостатки в работе промышленности, на которые указывал товарищ Г. М. Маленков в отчетном докладе Центрального Комитета XIX съезда партии, все еще имеют место на Кузнецком комбинате. Следовательно, уровень его деятельности отстает от требований, предъявляемых партией.

Не все цехи и предприятия комбината справляются с выполнением государственных заданий, из-за чего народное хозяйство недополучает значительное количество продукции. На заводе не хватает штормовщины, что приводит к неэффективному использованию мощностей, к применению сверхурочных работ, к увеличению брака и срыву работ смежных заводов. Горнорудные предприятия комбината, цех ширпотреба, листопрокатный, железнодорожный, коксовый, вагонный и некоторые другие цехи не выполняют заданий по снижению себестоимости продукции, перерасходовали миллионы рублей.

Комбинат хотя и справляется с программой выпуска продукции в тоннаже, но дает народному хозяйству не всю ту продукцию, которая предусмотрена заказами, выполняет план далеко не по всему ассортименту проката. Причем задания не выполняются, как правило, по наиболее дефицитным и дорогостоящим видам проката. В ряде цехов все еще велик брак. Особую тревогу вызывает то, что в среднесортном и некоторых других цехах выпуск брака в нынешнем году не сократился, а вырос.

Партия придает исключительное значение вопросам повышения производительности труда. Однако комбинат не выполняет заданий по этому важнейшему показателю. Свидетельством весьма крупных недостатков в финансово-хозяйственной деятельности, в проведении режима экономии являются резкое невыполнение плана по наработкам, по реализации продукции, замедление оборачиваемости нормируемых оборотных средств, рост непроизводительных расходов.

Опыт работы стахановцев, передовых цехов а также итоги работы комбината за отдельные месяцы ярко показывают, что у кузнецких металлургов есть возможность безусловного выполнения всех плановых заданий и своих социалистических обязательств. Ведь только в марте коллектив комбината получил несколько миллионов рублей экономии от снижения себестоимости продукции.

Образец настойчивой борьбы за повышение качества металла показывает коллектив электросталеплавильного цеха, еще недавно дававший заводу более половины всех убытков от брака. Благодаря совершенствованию технологии производства, внедрению опыта стахановцев, слаженной работе всего коллектива, брак снижен по цеху, например, в мае на 58 процентов.

Равнение всех участников соревнования на передовиков производства и подтягивание отстающих — вот один из главных резервов улучшения показателей работы комбината. Наиболее полно использовать этот резерв, мобилизовать творческую инициативу металлургов на изыскание новых путей роста и совершенствования производства, решительно устранять препятствия с пути новаторов — задача всех хозяйственных руководителей, партийных, профсоюзных и комсомольских организаций комбината.

Серьезное внимание должно быть уделено на комбинате экономической учебе кадров. Чтобы успешно руководить предприятием, цехом, рудником, ныне недостаточно знать одну лишь техническую сторону дела. Руководитель обязан глубоко знать финансовое состояние вверенного ему участка и предприятия в целом, вести счет прибылям и убыткам. Между тем некоторые руководители, например прокатных цехов, мало интересуются выполнением плана по наработкам, по сортаменту и сдаче товарного проката.

Факты говорят о том, что многие недостатки не имели бы места на комбинате при более четкой и оперативной работе отделов заводоуправления. Например, большая доля вины падает на производственный отдел (начальник тов. Воронин) за штормовщину и невыполнение плана по заказам. Недостаточно оперативно решает вопросы и слабо помогает цехам технический отдел (и. о. начальника тов. Шаров). Значительного улучшения требует работа планового, топливно-сырьевого отделов. Серьезные претензии предъявляют работники мартовских и других цехов центральной лаборатории, которая полчас стоит в стороне от насущных нужд производства, не проводит своевременно необходимых исследований. Дирекция комбината, партийному комитету завода следует повысить требовательность к отделам и лабораториям, добиться улучшения их деятельности.

Сейчас на комбинате разработан целый ряд организационно-технических мероприятий, направленных на дальнейшее совершенствование технологии и организации производства, расширение «кузнецких» мест, интенсификацию металлургических процессов, снижение себестоимости продукции и повышение рентабельности работы. Хозяйственным руководителям и партийной организации необходимо повседневно контролировать ход выполнения этих мероприятий, ибо быстрое их осуществление позволит металлургам добиться новых успехов в соревновании. В проведении ряда работ большую помощь комбинату призваны оказать строители треста «Сталинспромстрой».

Давать народному хозяйству больше металла и строго по заказам, улучшать его качество, снижать себестоимость, выполнять план и социалистические обязательства по наработкам — на решение этой задачи должны быть направлены все силы кузнецких металлургов.

## День родного Кузбасса

### Обязательство выполнено

СТАЛИНСК. (Корр. «Кузбасса»). Сталинградский мартовский цех № 2 Кузнецкого металлургического комбината имени И. В. Сталина выполнили свои июньские обязательства и за 13 дней выдали дополнительно к плану столько стали, сколько выдано за весь апрель.

С 10 июня первенство в соревновании держат сталевары мартовской печи № 10 Сотников, Копылов и Назаренко. В июне более 50 процентов всех плавок они сварили скоростными методами, сэкономив на этом 22 цента.

С каждого квадратного метра под мартовской печи Сотников, Копылов и Назаренко снимают на 590 килограммов стали больше, чем предусмотрено планом.

Хорошо работают также сталевары мартовских печей №№ 12, 13 и 14.

### На шахте сплошной цикличности

КИСЕЛЕВСК. (Корр. «Кузбасса»). На шахте «Сурганка» треста «Кагановичуголь» в июне все очистные участки переведены работать по графику цикличности. Это дало возможность повысить среднесуточную добычу угля более чем на 200 тонн. Производительность труда шахтеров по сравнению с маем увеличилась на 10 тонн. За первую половину июня коллектив шахты выдал на-гора 1200 тонн угля сверх плана. Ранее отстойные участки №№ 1 и 2 сейчас перевыполняют планы угольщиками.

С введением графика цикличности особенно заметно улучшилась работа участка № 2 (начальник тов. Ращук). Норматив цикличности здесь систематически перевыполняется. Все рабочие выполняют новые технические нормы выработки. Участок за полмесяца добыл около 400 тонн топлива сверх плана.

Больше пяти циклов сверх задания произвели в первой половине июня шахтеры участка № 5 (начальник тов. Лукашев).

### В честь Дня железнодорожника

Железнодорожники Маринского узла стали на трудовую вахту в честь Дня железнодорожника. Работники всех специальностей — движением, паровозники, вагонники, путевые — с каждым днем наращивают темпы в труде, добиваются все новых и новых успехов.

Высокопроизводительно трудится в эти дни коллектив паровозного депо. В результате стахановской работы экипировки локомотивов здесь проводится в среднем за час вместо 1 часа 40 минут по норме. Первенство в дни вахты держит смена дежурного по депо Симачов, которая сократила время на экипировку паровозов до 56 минут. Лучших результатов в соревновании добивались машинисты Волков, Голяков и Малышев, помощники машинистов Шихов, Белин и Пахотнов.

Хорошо работают и угольщики. Смена дежурного по складу топлива Пересылкин на снабжении паровозов углем повысил производительность труда до 140 процентов. Высокую производительность труда имеют машинисты уголедоимных краев Караулин, Курлович и Котов. Они выполняют свои задания на 160 процентов.

### Трудовая победа шахтеров «Черной горы»

ПРОКОПЬЕВСК. (Спец. корр. «Кузбасса»). В развернувшейся социалистическом соревновании с горняками донецкой шахты № 40 «Кураховка» коллектив шахты «Черная гора» одержал еще одну замечательную трудовую победу. 15 июня, во вторую смену, горняки шахты «Черная гора» закончили выполнение полугодичного плана угольщиками.

Этот успех является результатом дружной работы всего коллектива, — говорит начальник шахты тов. Кичаев. — В авангарде соревнования на шахте идут коммунисты. Примерами своего вдохновенного труда они увлекают всех остальных шахтеров.

Бригадир лавчиков, коммунист Федор Ерутин добыл в нынешнем году около 2000 тонн сверхпланового угля. Почти в два раза больше дал сверхпланового угля мастер шитовой добычи почетный шахтер тов. Латышев.

В борьбе за досрочное выполнение полугодичной программы на шахте особенно хорошо потрудились коллектив седьмого участка, руководимый тов. Бондаренко. Систематически перевыполняя задание по с/ему угля в шитовых забоях, он добыл за пять месяцев восемь эшелонов угля сверх плана.

На пласту Встречном, где работают лавные бригады тт. Леонова и Каширина, встретились серьезные геологические нарушения. Темпы угольщики в лавках затронулись. Шитовики седьмого участка влезли помочь попавшим во временно затруднение лавчикам. Они ускорили продвижение шита и перекрыли недопай из лав угля. 14 июня, например, шитовики за сутки добыли 630 тонн — на 200 тонн больше планового задания. Благодаря этому обеспечено выполнение суточного плана по всей шахте.

Подобные примеры трудовой взаимопомощи шахтеров друг другу на «Черной горе» не единичны.

Дружно осваивают чернорабочие новые нормы выработки. Большинство рабочих выполняет их от 107 до 180 процентов.

Производительность труда в апреле и мае по сравнению с прошлым годом на шахте возросла на 21 процент.

Коллектив «Черной горы» поставил задачу — добыть к Дню шахтера 30 тысяч тонн сверхпланового угля. Это обязательство с честью выполняется. Счет сверхпланового угля у шахты на 15 июня достиг уже 25 эшелонов.

Шахта стала одним из самых рентабельных предприятий в системе треста «Сталинуголь». В течение пяти месяцев она дала 800 тысяч рублей сверхплановых накоплений. Себестоимость продукции за это время снизилась на 340 тысяч рублей.

Для того, чтобы ускорить подготовку нового очистного фронта на шахте, проходческие забои переводятся на работу по графику — шил в сутки. Первой на цикличную работу переведена комсомольско-молодежная проходческая бригада тов. Зиновьева. За месяц по нормативу она должна пройти 50 погонных метров полевого штрака. Штрак пробивается в крепких породах. За декаду молодые проходчики дали уже 19 метров угля.

### Делегация шахтеров Кузбасса вернулась из Донбасса

В Кемерово из Сталино возвратилась делегация шахтеров Кузбасса, в составе которой — машинист комбайна «Донбасс» шахты «Польсавская-2» В. А. Кушнер, начальник шахты № 3 треста «Кагановичуголь» А. Г. Барин, бригадир проходческих шахт «Тыргинские уклонь» Ф. К. Белокранский, секретарь парторганизации шахты «Черная гора» А. А. Сохарец, председатель комитета профсоюза шахты «Капитальная-2» И. Н. Валюин и начальник управления рабочих кадров комбината «Кузбассуголь» И. А. Шаравев.

Делегация отъезжала в Донбасс письмом, в котором шахтеры Кузбасса обратились к горнякам комбината «Сталинуголь» с предложением принять участие в традиционном социалистическом соревновании и сообщали о своих новых обязательствах. За время пребывания в гостях у донецких шахтеров кузбассовцы побывали на

шахтах № 40 «Кураховка», имени Лутугина, имени Румянцев, № 4-5 «Никитовка», № 18 имени Сталина, № 1 имени Челюскинцев, в научно-исследовательских институтах, на Горловском машиностроительном заводе имени Кирова, в санаториях, домах отдыха, культурно-просветительных учреждениях Донбасса.

Члены делегации познакомились с работой донецких шахтеров, поделились опытом своей работы, рассказали о том, как организуют свой труд знатные механизаторы Кузбасса, проходчики-скоростники, коллективы, добившиеся высокой цикличности, об опыте внедрения комплексной организации труда в комбайновых лавках.

Делегация кузнецких шахтеров приняла участие в работе производственно-хозяйственного актива горняков комбината «Сталинуголь».

### Металлурги едут на курорты

СТАЛИНСК. (Корр. «Кузбасса»). За последнее время почти ежедневно на южные и местные курорты, а также в дома отдыха уезжают кузнецкие металлурги. С начала этого года только на южных курортах страны — в Крыму и на Кавказе отдохнуло 277 человек. Среди них — старший оператор обжимного цеха Мер-

кулов, старший горновой Галиев, сталевары Захарченко и Горбатов, вальцовщик сортопрокатного цеха Санников и многие другие.

За лето по туристским и альпинистским путевкам в горах Средней Азии и Кавказа побывает 56 молодых рабочих комбината.

## По Советскому Союзу

### СКОРОСТНОЙ РЕМОНТ БЛУМИНГА

МАГНИТОГОРСК. На Магнитогорском металлургическом комбинате имени Сталина досрочно завершил капитальный ремонт блуминга. Он проведен за 102 часа вместо 120 часов по графику.

Все работы на ремонте были механизированы. Механики применили разработанный на комбинате скоростной метод ремонта: до останки блуминга они собрали крупные узлы оборудования, а затем с помощью мощных кранов быстро установили их вместо старых узлов и агрегатов.

Во время ремонта за блумингом установлены две дополнительные клетки. Теперь стальной слиток проходит через блуминг одиннадцать раз, а не тринадцать, как было раньше. За счет этого на каждом слитке экономится несколько секунд. Производительность стана возросла на 10 процентов.

### ЗА ОДИН ДЕНЬ — 32 КИТА

ВЛАДИВОСТОК. Начало летнего периода путны гарпунеры флотилии «Алеут» отметили крупным производственным достижением. 11 июня они убили 32 морских исполна, выполнив за сутки почти недельное задание.

Особенно удачно провела охоту экипаж китобойного судна «Энтузиаст». Гарпунер этого судна тов. Олибин убил за день 9 китов и перевыполнил свой полугодичный план. Почти одновременно с ним первого кита в счет задания второго полугодия убил и гарпунер судна «Авангард» тов. Кобылячков.

Опережая промышленный график, ведет охоту за китами коллектив Курильской флотилии. На обрабатывающие базы Далькитозвертства поступило уже шестого сырья почти на четверть миллиона пудов больше, чем за тот же период в прошлую летнюю.



Запорожье. Сталевары завода «Запорожсталь» С. Якименко, С. Мартынов и А. Небылицын добились крупного производственного успеха. Обслуживаемая ими печь № 10 работала восемь месяцев без остановки на холодный ремонт. За это время было выдано 657 плавок, тогда как на других печах производственная кампания не превышает 400 плавок.

НА СНИМКЕ сталевары-скоростники инициаторы комплексного соревнования металлургов (слева направо): С. С. ЯКИМЕНКО, С. М. МАРТЫНОВ и А. Н. НЕБЫЛИЦЫН.

Фотохроника ТАСС.

### ДЕКОРАТИВНАЯ ФАНЕРА

ЛЕНИНГРАД. Коллектив Центрального научно-исследовательского института фанеры и мебели закончил работу по усовершенствованию методов изготовления декоративной фанеры. Предложенная учеными новая технология предусматривает производство фанеры при давлении в 25 килограммов на квадратный сантиметр — вдвое меньше, чем раньше. Это значительно облегчит и ускорит выпуск продукции.

Найденные новые клеище вещества. Вместо белковых клеев, боящихся влаги, пред-

ложены новые составы, которые делаются из смолы. Теперь фанера при попадании в воду не будет расклевываться и деформироваться. Новые вещества рекомендованы также в мебельное производство.

На Ленинградском экспериментально-производственном заводе налажено производство декоративной фанеры. На нее наносится прочный слой лака. Он превосходит по качеству все лакированные покрытия и обходится в десятки раз дешевле, чем полировка лаковыми поверхностями по старому методу.

## Расширяется производство тканей, одежды, обуви

Беседа с заместителем министра легкой и пищевой промышленности СССР тов. Н. С. РЫЖОВЫМ

МОСКВА. Предприятия легкой промышленности, занятые производством тканей, обуви, одежды и других изделий, из года в год увеличивают выпуск продукции.

Рост производства достигается за счет лучшего использования оборудования и сырья, а также пуска новых и реконструкция действующих предприятий. За последние годы на предприятиях легкой промышленности установлено свыше 170 тысяч новых машин и станков.

Значительное увеличение выработки шерстяных и шелковых тканей позволило расширить ассортимент изделий швейной промышленности. К весенне-летнему сезону разработано более 1.600 новых моделей костюмов, платьев, пальто и других изделий. Обувные фабрики изготавливают обуви более тысячи моделей и фасонов. Почти на 40 процентов расширено по сравнению с 1951 годом производство модельной обуви. Организован массовый выпуск обуви на облегченной пористой подошве, женских ботинков с меховой отделкой, туфель на клею и на каблуке. Во втором полугодии трудящиеся получат больше высоко-

качественных шерстяных тканей: трико «метр» и «ударник», бостона, габардина, коверкота, драпа «велюр» и «столынский». Увеличивается выпуск шелковых, креповых тканей и штапельных тканей, шелкового трикотажного белья, шерстяного верхнего трикотажа, мужских и женских костюмов из высококачественной материи.

Меховая промышленность больше даст изделий из каракуля — манто, воротников, головных уборов. Значительно расширится производство и в других отраслях промышленности.

В настоящее время ведется строительство мощных текстильных предприятий в районах Поволжья, Барнаула, Херсона и других местах. Ввод их в действие позволит в несколько раз увеличить выпуск продукции, спрос на которую еще не полностью удовлетворяется. С пуском Камышинского и Барнаульского хлопчатобумажных комбинатов выработка ворсовых тканей увеличится в десять раз по сравнению с 1953 годом, значительно возрастет производство меланжевых тканей, фланели, байки.

### Новые плантации субтропических культур

ТБИЛИСИ. На Черноморском побережье Грузии появились новые чайные и цитрусовые плантации, насаждение благородного лаура, тунга и других тропических культур. Только площадь под чаем, цитрусовыми и благородным лауром увеличилась на 8.159 гектаров.

Во всех колхозах Западной Грузии готовится почва для осеннего сева чая и посадок цитрусовых. Осенью этим культурам будет занята площадь, в два с половиной раза превышающая весенние посадки.

(ТАСС.)

### 107 новых библиотек

В 1950 году только в 80 сельских Советах Кемеровской области были библиотеки. За прошедшие два с половиной года пятой пятилетки количество сельских библиотек возросло втрое. Только в июне и июле этого года в ста сельских Советах открываются новые библиотеки, книжный фонд которых превышает 200 тысяч томов.

Новые библиотеки открываются в Куликовском, Владимировском, Дворниковском, Колчакском сельских Советах Тисульского района, ранее не имевших библиотек.

Возрастает число детских библиотек. В июне в Кемерово, Топкинске, Ижморке, Тисуле, Мысках и Сталине открываются семь детских библиотек.

Значительно пополняется книжный фонд профсоюзных библиотек. Так, только библиотеки прокопьевских горняков в этом году пополняются на 80 тысяч книг. Библиотеки тайгинских железнодорожников пополняются на 12 тысяч книг, а профсоюзные библиотеки металлургов, строителей и угольщиков Сталинка пополняются почти на 200 тысяч томов. Это в соразмерности с тем, что было до революции в библиотеках Старокузнецка.

### Праздник школьникам

13 июня аллея Кемеровского городского сада наполнилась многоголосой праздничной одающей детворой. Школьники собрались в сад, чтобы отпраздновать окончание учебного года.

В Зеленом театре состоялся торжественное заседание. С приветственными словами выступил секретарь горкома КПСС З. В. Кузьмина, заведующая горно А. О. Филиппова, секретарь горкома ВЛКСМ Н. Е. Цуран. С большим вниманием школьники слушали выступление ученика 9-го класса Владимира Шабалина, который сказал:

— Дорогие друзья! Каждый из нас хочет высказать бесконечную благодарность нашим старшим товарищам, нашим советникам, слово которых вводит нас в мир знаний, мир наук. Так скажем им спасибо, нашим любимым учителям.

После торжественной части было большое гуляние. На эстраде с концертом выступили учащиеся детской музыкальной школы и кружок Дома пионеров. Для любителей кино в это время демонстрировался научный фильм «В мире пчел». Чуть позже ребята смотрели увлекательные фильмы «Смелые люди» и «Чук и Гек».

Оживленно было в левом секторе сада, в спортивном городке и у аттракционов. Ребята с увлечением играли в городки, волейбол.

Участники праздника прослушали концерт-лекцию Т. Н. Двинской — «Лауреат Сталинской премии композитор Дунаевский».

С одиннадцатой утра до пяти часов вечера продолжался праздник. Весело отметили школьники областного центра Кузбасса успешное окончание учебного года.

### МЕЖКОЛХОЗНЫЕ ПИОНЕРСКИЕ ЛАГЕРИ

СТАВРОПОЛЬ. В сельских школах начинается пора летних каникул. В живописных местах колхозники решили открыть межколхозные пионерские лагеря.

Степное село Крестьянское. Иगतское района. На окраине — большой пруд. Широко раскинулись яблоневые и абрикосовые сады. В здании школы-семилетки будут отдыхать ученики района. Колхозники сельскохозяйственных артелей имени Сталина, имени Ипатова, «Красноармеец» и других вместе с работниками местных культурпросветительских, комсомольских и физкультурных организаций оборудовали около школы спортивные площадки, организовали библиотеку, доставили необходимый инвентарь.

Четыре межколхозных пионерлагеря подготовлены в Курском районе. В них отдохнут дети колхозников всех пятнадцати сельхозартелей района. В Аполлонском, Труновском, Левкумовском и других районах также создаются пионерские лагеря. Всего на Ставрополье будет открыто 25 межколхозных пионерских лагерей.

### РАБОЧИЕ ПОЛУЧАЮТ МУЗЫКАЛЬНОЕ ОБРАЗОВАНИЕ

РИГА. Начались экзамены в вечерних музыкальных школах. На вокальном отделении музыкальной школы Ленинского района первым держал экзамен бригадир радиозавода имени А. С. Попова К. Эмбовет. Экзаменационная комиссия рекомендовала молодому певцу продолжать образование в консерватории. Высокую оценку получила вокалистка-работница текстильного комбината З. Крейтусе. Среди отличников музыкальной школы Кировского района — шифровальщик завода «ВЭФ» певец Б. Виркс.

В рижских музыкальных школах сотни молодых рабочих и работниц получают музыкальное образование без отрыва от производства.

(ТАСС.)



ПАРТИННАЯ ЖИЗНЬ

Агитатор пришел в цех...

В прошлом году коллектив нашего завода производственную программу выполнил по плану Сталинской Конституции. Предприятием угольной промышленности...

Вот другой резерв. На нашем заводе многие токари работают скоростными методами, производительность их труда достигает трехсот процентов. Но четырнадцать станков до сих пор используются не на полную мощность...

Все это — результат творческой активности наших машиностроителей. За 1952 год рабочие, инженеры и техники нашего завода внесли более 200 рационализаторских предложений. 186 из них внедрено в производство...

Агитатор напомнил далее о том, что в начале прошлого года инженеры и техники завода горячо записались за внедрение опыта инженера Ковалева. Тогда они обобщили достижения передовиков, помогли всем рабочим освоить опыт лучших.

Так говорил на очередной беседе в цехе агитатор — инженер тов. Сазонов. Беседа была посвящена теме: «Искать, находить и использовать внутренние резервы производства». Готовясь к ней, агитатор еще раз внимательно прочитал гениальный труд И. В. Сталина «Экономические проблемы социализма в СССР»...

А сейчас мы стали забывать об этом, — замечает тов. Сазонов. — На заводе 360 станочников, выполняющих нормы на 150—200 процентов. А тт. Ермаков, Козлов, Марченко, Марунин за два года выполнили пятилетние нормы. Почему их опыт работы не стал достоянием всех наших машиностроителей? Потому что наши инженеры и техники перестали помогать рабочим, особенно молодым, овладевать стахановскими методами труда...

Наша прямая обязанность — добиться ликвидации брака в литейном цехе и освоить скоростные методы обработки металла на всех станках. Мы должны повседневно искать, находить и уметь использовать внутренние резервы производства, бороться за досрочное выполнение пятилетнего плана!

Агитатор кончил рассказывать, и сразу начался живой обмен мнениями. Участники беседы слесарь Разумов, токари Козлов, Глушков и другие не только распрашивали инженера о лучших улучшениях работы литейного цеха и распределении стахановских методов труда, но и высказывали свои предложения, предлагали требования к руководителям завода и цехов.

Присутствовавший на беседе секретарь партбюро завода тов. Скрипкин внимательно слушал высказывания рабочих. Затем сказал:

Ваши замечания, товарищи, будут учтены. Можете в этом не сомневаться.

Рабочие Киселевского углемашзавода часто слушают выступления инженера тов. Сазонова. Он проводит беседы на темы: «Человек труда в советской литературе», «Задачи машиностроителей в пятилетке», «И. В. Сталин об основных предварительных условиях перехода от социализма к коммунизму» и другие.

Таких агитаторов, каким является беспартийный инженер-механик тов. Сазонов, в агитколлективе парторганизации углемашзавода немало. Пропагандой решений XIX съезда партии здесь повседневно занимаются директор завода тов. Фролов, инженеры тт. Белоусов, Усович, Ершов, Ануфриев, Акименко, начальники цехов и отделов завода тт. Сидоров, Макеев, Сафронова, Юрицева, Антонов и многие мастера цехов и смен, партгруппы. Большим уважением рабочими пользуются, например, агитаторы кузнечного цеха тт. Жердев, Кириков, Медведев. Они организовали действенное соревнование за выпуск продукции отличного качества. Сейчас в цехе нет случаев выпуска некачественной продукции. Всего в работе заводского агитколлектива участвует 75 человек. С начала этого года они провели более 600 бесед, посвященных пропаганде решений XIX съезда партии. Во всех цехах и сменах они ежедневно проводят политинформации, помогают выпускать стальные заготовки.

На заводе из числа наиболее подготовленных коммунистов создана группа докладчиков. В ее состав входит 15 человек. Систематически выступают перед рабочими докладчики тт. Фролов, Скрипкин, Сидоров, Макеев, Антонов, Васленко и другие.

Повседневная, целеустремленная политическая агитация, проводимая партийной организацией завода, дает свои плоды. На 1953 год производственная программа завода была значительно увеличена. Но коллектив рабочих не испугался трудностей. Он настойчиво борется за внедрение в производство передовой технологии и из года в год увеличивает выпуск готовой продукции. Пятимесячное задание здесь выполнено раньше срока. Характерно то, что, несмотря на увеличение производственной программы, завод сумел высвободить около 40 проц. рабочих для других работ.

Д. ЧИЧИНДАЕВ.



Кемеровский коксохимический завод — передовое предприятие города. Металлурги Сибири и Урала ежемесячно получают отсюда сотни тонн высококачественного кокса.

Сейчас стахановцы завода усиливают борьбу за улучшение экономических показателей в работе. Систематически перевыполняют нормы выработки, они добиваются бережливого расходования сырья и материалов, показывая пример социалистического отношения к труду.

Своим добросовестным, умелым трудом славится на заводе коммунист А. Г. Фомин — машинист грузочного вагона. За смену он загружает до 10 тонн сырья сверх плана. Тов. Фомин по праву считается одним из лучших машинистов завода.

НА СНИМКЕ: А. Г. ФОМИН, Фото В. Александрова.

Летняя практика студентов

СТАЛИНСК. (Корр. «Кузбасса»). Студенты географического факультета педагогического института из четырех лет учебы пять месяцев находились на полевой практике. Студенты первого курса полтора месяца занимаются по топографии в Сталинске. На втором курсе — полтора месяца. Эта практика проводится второй год в районе села Сосновка, Кузнецкого района. Студенты занимаются геологией, географией почв и растений. Их занятия имеют большое практическое и народнохозяйственное значение. Студенты составляют почвенно-ботаническую карту колхозов, обслуживаемых Кузнецкой МТС.

На третьем курсе студенты проходят комплексную летнюю полевую практику по физической и экономической географии. Продолжительность ее два месяца — июнь, июль. На днях 28 студентов во главе с преподавателями кафедры географии В. В. Кашниной и В. А. Сергеевичем выехали на такую полевую практику по очень интересному маршруту. Из Сталинска, по неказно вступившему в эксплуатацию участку Южно-Сибирской железной дороги, они доедут до Барнаула. Из Барнаула выедут в Рубцовск, из Рубцовска в Кузунду. Из Кузунды степи студенты направятся в Павлодар, Акмолинск, Орск, Гурьев. Из Гурьева до Махач-Калы на пароходе они поплывут морем. Потом через Грозный придут на северную оконечность Военно-Грузинской дороги в город Дзвуджинуку, совершат экскурсию по Военно-Грузинской дороге, останутся в столице солнечной Грузии Тбилиси и далее будут держать путь на Батуми. Из Батуми по Черному морю на пароходе студенты придут в Ростов-на-Дону, поднимутся по Дону до Волго-Донского канала имени В. И. Ленина и по нему поплывут до Волгу. По Волге доплывут до Кубышево и оттуда по железной дороге возвратятся в Сталинск.

Каждый студент на время этой практики имеет определенную тему и на основе ее разработки и изучения должен будет написать курсовую работу.

ОБЗОР ПЕЧАТИ ДОБИВАТЬСЯ ДЕЙСТВЕННОСТИ ПУБЛИКУЕМЫХ МАТЕРИАЛОВ

В День печати, 5 мая этого года, горьковская газета «Гурьевский рабочий» (редактор М. С. Селезнев) напечатала статью «За действительность газетных материалов». Автор ее — секретарь парторганизации литейного цеха Гурьевского металлургического завода тов. Логачев писал, в частности, что редакция еще слабо борется за действительность своих выступлений. Это приводит к тому, что некоторые недостатки после выступления газеты не устраняются.

Действительно, на страницах «Гурьевского рабочего» рубрика «По следам наших выступлений» — редкая рубрика. В апреле, например, под этой рубрикой было помещено 9 материалов, а в мае того же месяца — всего четыре. Читатели так и не знают, приняты ли меры по многим серьезным сигналам рабочих корреспондентов.

Хорошо, конечно, что газета сообщила о мерах, принятых по таким, например, замечкам, как «Устранить недостатки» о плохой работе кассира магазина № 15. «Привлечь нарушителя к порядку» — о недобросовестном отношении к своим обязанностям буфетчицы столовой № 1. «Расчетливо вести социалистическое хозяйство» — о недостатках в работе артели «Путь к социализму». Но читатели «Гурьевского рабочего» ждут от редакции ответов и по ряду крупных, имеющих принципиальное значение вопросов, затронутых в напечатанных статьях. Таких ответов, однако, нет.

Что, например, сделано по статье «Работе с рационализаторами» — должно внимание, которая была опубликована еще в апреле? В ней отмечалось, что руководители некоторых цехов Гурьевского металлургического завода считают работу с рационализаторами второстепенным делом.

«Подобное отношение к творческой мысли», — писала газета, — привело к тому, что в ряде цехов не выполнены квартальные обязательства по экономии средств от внедрения рационализаторов.

Особенно плохо обстоит дело в железнодорожке. ...Здесь в первом квартале 1953 года нет ни одного внедренного предложения, и ничего конкретного не принимается для налаживания этой работы.

В прокатном цехе обязательство выполнено только на 22 проц., хотя здесь имелись все данные, чтобы его перевыполнить. В цехе есть предложения, внедрение которых тянется годами...

Автор делает такой вывод: «Все эти факты говорят о том, что работе с творческим коллективом рационализаторов на заводе еще не уделяется должного внимания как со стороны партийных, профсоюзных и комсомольских организаций».

Улучшилось ли сейчас положение с рационализацией и изобретательством на заводе, — читатели газеты неизвестно. Не сообщает редакция и о том, приняты ли меры по статье «Покончить с неправильным методом планирования производства». Между тем в этой статье стави-

лись серьезные вопросы руководства производственной жизнью на Гурьевском металлургическом заводе. Газета писала:

«...В плановом отделе прочно укоренилась практика пересмотра плана в сторону завышения неосмотренности после того, как ранее установленный план бывает выполнен. Так, например, второго февраля железнодорожный цех получил утвержденный директором завода производственный план на месяц. Коллектив цеха, включившись в социалистическое соревнование за достойную встречу дня выборов в местные Советы депутатов трудящихся, своим самоотверженным трудом успешно решил поставленные перед ним задачи. Однако, вместо того, чтобы справедливо отметить достижения коллектива, плановый отдел в последний день месяца, то есть 28 февраля, пересматривает ранее установленный план по железнодорожному перевозкам в сторону завышения. Успешная работа всего коллектива в течение месяца, таким образом, была сведена на-нет одним росчерком пера начальника планового отдела тов. Лаврентьева».

Напрасно читатели газеты будут искать ответы и на такие принципиально важные статьи, как «Больше внимания техническому обучению молодых рабочих», «Против шабона в производстве», «Против либерального отношения к дисциплине».

Работники газеты «Гурьевский рабочий», видимо, считают, что дело редакции — опубликовать тот или другой материал, а добиваться устранения недостатков для нее совершенно необязательно. Эти товарищи должны быть, работающие по такому правилу: газета пописывает, а читатель почитывает.

Редакция получает большое количество и таких писем и корреспонденций, которые не печатаются в газете, а посылаются соответствующим учреждениям и организациям для принятия мер на месте. Ответы на эти письма редакция «Гурьевского рабочего» печатает еще реже. Между тем публиковать такие отзывы следует.

Коммунистическая партия всегда придавала и придает исключительно серьезное внимание вопросам развращения самодисциплины и особенно критики. Партия требует, чтобы выступающий с критикой был уверен, что он найдет в наших организациях всемерную поддержку и внимание, а указанные им недостатки будут на деле устранены. Это требование должно быть законом для каждой редакции газеты. Читатели газеты «Гурьевский рабочий» вправе потребовать от ее редакции, чтобы она смелее выступала с критикой и самодисциплины, добивалась действительности своих материалов. Надо надеяться, что Гурьевский горком КПСС, чьим органом является газета, потребует от нее того же самого.

Отдых киселевских школьников

КИСЕЛЕВСК. (Корр. «Кузбасса»). Хороший отдых киселевские школьники этим летом. Многие побывают на экскурсиях, проведут каникулы в пионерских лагерях, примут участие в туристских походах. Большая радость нынче у семиклассницы 14-й средней женской школы Люси Рукосова. Ее, как лучшую ученицу, послали отдохнуть в Артек. Много впечатлений останется у девочки от поездки в эту чудесную здравницу советских детей. Немало интересного увидят и 15 других лучших учениц этой школы. Они побыва-

ют на экскурсии в столице нашей Родины — Москве. Содержательно проведут летние каникулы сотни других школьников Киселевска. Начался первый сезон в Верх-Чумылском пионерском лагере. Туда выехало около 800 ребят. Всего в этом лагере за лето побывает 2700 школьников. Не придется скучать пионерам, оставшимся на лето в Киселевске. Для них открываются пять городских лагерей. В них они хорошо отдохнут, наберутся сил к новому учебному году.

Курсы пропагандистов

15 июня в Кемерово начались свою работу организованные обкомом КПСС месячные курсы пропагандистов кружков по изучению истории КПСС, диалектического и исторического материализма, политической экономии, преподавателей вечерних партийных школ, руководителей семинаров пропагандистов. Цель курсов — оказать пропагандистам помощь в изучении теории марксизма-ленинизма, политики Коммунистической партии, как жизненной основы советского строя, проектировать их по вопросам практики работы школ, кружков и семинаров, ознакомить с очередными задачами областной партийной организации в деле хозяйственного и культурного строительства.

Во время проведения курсов для всех групп пропагандистов и руководителей пропагандистских семинаров будут прочитаны циклы лекций по темам: «Коммунистическая партия Советского Союза — направляющая и руководящая сила советского народа в борьбе за построение коммунизма». «Крепость и мощь социалистического государства — важнейшее условие успешного построения коммунизма в нашей стране». «Пятый пятилетний план — важный этап на пути перехода от социализма к коммунизму», лекция по вопросам международного положения.

Для отдельных групп пропагандистов (в соответствии с типами кружков) и руководителей пропагандистских семинаров будут прочитаны лекции по вопросам

истории и теории КПСС, для пропагандистов кружков и семинаров по изучению диалектического и исторического материализма — лекции по вопросам диалектического и исторического материализма, для пропагандистов кружков и семинаров по изучению вопросов политической экономии и преподавателей вечерних партийных школ — лекции по вопросам политической экономии.

С лекциями для слушателей курсов пропагандистов будут выступать преподаватели основ марксизма-ленинизма областной партийной школы и высших учебных заведений, лекторы и руководители работки партийных комитетов.

Большое место в работе курсов займут семинарские занятия с пропагандистами.

З. ДОЗМАРЕВ.

Первые итоговые занятия

В кружках и политшколах при партийной организации шахты № 9-15 треста «Анжероуголь» начались итоговые занятия. Первые занятия в своем большинстве прошли организованно и на высоком идейно-теоретическом уровне. На первое итоговое занятие кружка повышенного типа второго года обучения по истории КПСС (пропагандист тов. Воронин) явились все слушатели. Они при-

няли активное участие в беседах. Глубокое знание изученного материала показали здесь тт. Пашков, Борисов и Наумов. За год учебы заметно возрос уровень их политических знаний. Для этих слушателей характерен и производственный рост. Тов. Пашков, например, вырос на шахте от проходчика до горного мастера, а тов. Борисов — от горного мастера до помощника начальника участка Коммунисты 13-го участка избрали тов. Борисова партгруппиргом.

На высоком идейном уровне прошли занятия и в кружках, где пропагандистами тт. Бояков, Лещева и Бренин. Этому способствовали систематическая учебная работа, серьезная подготовка к итоговым занятиям как слушателей, так и пропагандистов.

Совершенствовать советский государственный аппарат

Советский народ, вооруженный историческими решениями XIX съезда партии, успешно борется за выполнение и перевыполнение пятой пятилетки, за торжество коммунизма в нашей стране. Главным оружием нашего народа в деле построения коммунизма является Советское социалистическое государство.

В борьбе с врагами ленинизма, стремившимися сорвать социалистическое строительство, подорвать мощь социалистического государства, партия неустанно укрепляет Советское государство и его органы. Партия повседневно заботится о том, чтобы Советское государство все лучше выполняло свои функции: хозяйственно-организаторскую и культурно-воспитательную работу, охраны социалистической собственности, защиты страны от нападения врагов извне.

Политика Советского правительства, изложенная в речах товарищей Г. М. Маленкова, Л. П. Берия, В. М. Молотова 9 марта, направлена на всемерное укрепление нашего социалистического государства — ордера мира и безопасности народов, на дальнейший расцвет нашей Советской Отчизны. В области внутренней политики главной заботой Советского государства является непрерывный подъем материального благосостояния и культурного уровня советского народа, максимальное удовлетворение материальных и культурных потребностей советского общества. Советское правительство всемерно укрепляет дружбу народов нашей страны, воспитывает советских людей в духе интернационализма. Оно строго охраняет права советских граждан, записанные в Конституции СССР, обеспечивает неуклонное соблюдение социалистической законности.

Советское государство направляет свои

усилия на всемерное укрепление дружбы с великим китайским народом, с трудящимися стран народной демократии, на укрепление могучего лагеря мира, демократии и социализма. Советское государство неустанно и последовательно осуществляет мирную внешнюю политику, политику упоминания мира во всем мире. Советское правительство считает, что сейчас нет таких спорных и неурегулированных международных вопросов, которые нельзя было бы разрешить мирным путем.

Большую роль в осуществлении этих важных исторических задач, стоящих перед Советским государством, призван сыграть наш государственный аппарат. Советский государственный аппарат создан Великой Октябрьской социалистической революцией, которая разрушила до основания старую машину буржуазно-помещичьего государства и создала новую государственную систему в форме Советского государства — подлинно народные органы власти. В их работе принимают активное участие миллионы массы.

Советский государственный аппарат создан и научно обоснованы принципы нового государственного управления. Руководствуясь ими, Коммунистическая партия и Советское правительство всемерно развивали такие формы государственного управления, которые наиболее познаны и эффективно привносили в действие неисчерпаемые творческие силы нашего народа. В процессе социалистического строительства росли и совершенствовались но-

вые кадры, приходили новые люди из народа — рабочие и крестьяне, на практике обучающиеся государственному управлению. Одновременно совершенствовалось и улучшалось дело государственного управления, более гибким становилось его сложное и тонкое, более четким и простым становилось государственное управление.

Ныне наше социалистическое государство имеет хорошо организованный государственный аппарат, который является верным проводником политики партии и правительства. Многочисленные кадры специалистов и служащих, работающие в органах управления, воспитанные Коммунистической партией, дорожащие доверием народа, работают преданно, с глубокой любовью к своему народу, к своей Родине. Их организаторские способности, стойкость, умение преодолевать трудности, глубокое понимание общегосударственных интересов во многом способствуют успешному решению задач строительства коммунизма.

Советский государственный аппарат — аппарат управления, он призван осуществлять руководство социалистическим народным хозяйством, культурой, охранять социалистическую законность и правопорядок в стране. Без четко и слаженно работающего механизма управления нельзя успешно решать гигантские задачи строительства коммунизма. Советский государственный аппарат служит интересам народа, интересам социалистического государства. Он кованым образом отличается от государственного аппарата буржуазных стран. Государственный аппарат капиталистических стран стоит над массами, он отделен от народа непоколебимым барьером и по своему составу чужд трудящимся массам. Государственный аппарат капиталистиче-

ских государств осуществляет волю капиталистических монополий, способствует усилению эксплуатации, национального и расового гнета.

Исторические задачи, которые стоят ныне перед нашей страной, требуют дальнейшего совершенствования и улучшения работы государственного аппарата. Для того, чтобы обеспечить успешное проведение в жизнь выработанной Коммунистической партией и правительством политики как во внутренних делах нашей страны, так и международных, необходимо и дальше совершенствовать и укреплять советский государственный аппарат, улучшить руководство им.

Исходя из названных потребностей коммунистического строительства, партия и правительство осуществили в последнее время ряд важных организационных мероприятий, направленных на дальнейшее совершенствование государственного аппарата, на улучшение руководства хозяйственным и культурным строительством, на улучшение нашего социалистического государства. Четвертая сессия Верховного Совета СССР приняла закон об укрупнении и преобразовании министерств. В результате осуществления этого закона число министерств сократилось. Ныне руководство различными отраслями хозяйства и культуры сосредоточено в крупных министерствах.

Одновременно с укрупнением министерств были расширены права их руководителей. Ныне министры получили полномочия распоряжаться материальными и денежными ресурсами министерств, самостоятельно решать все вопросы, связанные с деятельностью подведомственных им предприятий и учреждений. Это повышает ответственность министров за полученное им дело, позволяет улучшить оперативное руководство различными частями народного хозяйства и культуры.

Укрупнение министерств, расширение прав их руководителей позволит устранить ненужный параллелизм в руководстве, упростит и удешевит управленческий аппарат, поднимет его оперативность, еще больше укрепит связь государственного аппарата с народом.

Осуществление этих важных организационных мероприятий стало возможным потому, что наша партия вырастила большую плеяду политических деятелей, беззаветно преданных народу, делу коммунизма, имеющих огромный руководящий опыт, способных возглавить укрупненные министерства и с успехом вести дело вперед.

Советское государство — государство рабочих и крестьян. Забота о благе народа составляет основу всей деятельности Советского правительства. Поэтому партия требует, чтобы каждый работник государственного учреждения в своей повседневной практической работе стоял на страже интересов нашей социалистической Родины, интересов народа, неуклонно и строго соблюдал советские законы, чутко и внимательно относился к запросам трудящихся.

Сейчас от работников советского аппарата, как никогда, требуется проявление принципиальности, высокой бдительности, творческой инициативы и деловитости в осуществлении правительственных инициатив и распоряжений, в планировании хозяйственной и культурной деятельности нашей страны. Быстро и своевременно доводить до мест постановлений и распоряжений правительства, приказы и инструкции министерств, четко и настойчиво проводить их в жизнь, бороться за соблюдение советских законов, осуществлять контроль за выполнением планов и директив, вдумчиво анализировать отчетные сведения, глубоко выникать в каждое явление хозяйственной жизни — святой долг каждого советского работника.

Слушание советского государственного аппарата призваны неустанно вести борьбу с волокитой, бюрократизмом, недобросовестным отношением к порученной работе, решительно искоренять все еще имеющиеся в отдельных звеньях нашего аппарата факты чрезмерной заботливости и розовейшей заботы. Долг работников советского аппарата — внимательно и чутко относиться к рассмотрению жалоб и заявлений трудящихся, уметь организовать прием посетителей.

По тому, как поставлен в том или ином учреждении прием посетителей, как организованно рассмотрены жалоб и заявления, можно в значительной степени судить о качестве работы, о достоинствах и недостатках данного учреждения и его отдельных работников. В большинстве случаев, еще нередко случается, когда вопреки приема посетителей, быстро и правильно разбирают жалоб и заявлений уделяется мало внимания. В ряде случаев это находит свое выражение в волоките, нечуткости, грубости, невнимательном отношении к живым людям.

Большие задачи стоят перед советским аппаратом в деле строжайшего осуществления социалистической законности, охраны прав советских граждан, записанных в Конституции СССР. Как видно из недавнего сообщения Министерства — внутренних дел СССР, органы бывшего Министерства государственной безопасности грубо нарушили советскую законность, допустили произвол и злоупотребления. Презренные авантюристы типа Рюмина, затесавшиеся в наш советский аппарат, встали на путь обмана правительства и в своих преступных целях пошли на прямую фальсификацию обвинительных материалов, поспешили надругаться над неприкосновенными правами советского гражданина.

Советское правительство разоблачило и наказало виновных работников государственного аппарата, допустивших беззакония, открыто и прямо заявило об этом народу. Каждый гражданин Советского государства и впредь может быть уверен в том, что права, гарантированные Конституцией СССР, будут свято соблюдаться и охраняться Советским правительством.

Успешное осуществление организационных мероприятий Коммунистической партии и Советского правительства в деле дальнейшего совершенствования государственного управления еще больше укрепит наш государственный аппарат, усилит его связи с народом, поднимет его авторитет, позволит более успешно решать задачи коммунистического строительства.



ОБЩЕСТВЕННОМУ ЖИВОТНОВОДСТВУ — ПРОЧНУЮ КОРМОВУЮ БАЗУ

# ПОЛНОСТЬЮ МЕХАНИЗИРОВАТЬ ЗАГОТОВКУ КОРМОВ

Перед колхозами и совхозами поставлены большие задачи в области развития общественного животноводства. Важнейшим условием успешного решения этих задач является прочная кормовая база, в создании которой исключительно важную роль играет широкая механизация трудоемких процессов на заготовке кормов.

За последние годы машинно-тракторные станции и совхозы области получили большое количество сеноуборочных машин, позволяющих с наименьшими затратами рабочей силы и в сжатые сроки заготавливать корма.

Однако эта техника еще не нашла достаточного применения в колхозах нашей области. В прошлом году, например, сеноуборочные механизмы использованы на 51 проц., сгребание и свозакивание сена и соломы — на 40 проц., скирдование — на 12 проц. и силосование — на 40 процентов.

Сложная сельскохозяйственная техника, используемая в сочетании с простейшими уборочными средствами, дает возможность в текущем году провести заготовку кормов в лучшие сроки.

## Снашивание трав

Снашивание трав — трудоемкий процесс. Для механизации этой работы машинно-тракторные станции, совхозы и колхозы имеют достаточное количество тракторных и конных сенокосилок. Наибольшее распространение получили прицепные косилки «КП-2.1». Производительность одной сенокосилки за 10 часов работы 7 гектаров, сена из 2 машин — 14 и сена из 3 машин — 20 гектаров. Косилки буксируются тракторами «У-2» или «СХТ-3». Каждый агрегат обслуживается одним трактористом и машинистами по числу косилок.

В 1952 году агрегаты передовых механизаторов Ленинской, Краснинской, Итатской и других МТС скопили за сезон сенами 3 прицепных косилок «КП-2.1» более 800 гектаров. Так, тракторист Ленинской МТС тов. Киселев своим агре-

гатом в колхозе имени Буденного ежедневно снашивал по 25—30 гектаров вместо 20 гектаров по норме. Агрегат тов. Ковалева в колхозе имени Орджоникидзе ежедневно перевыполнял сменные задания и скопил за сезон 800 гектаров. Высокой выработки добились и другие механизаторы.

Опыт передовиков говорит о том, что необходимо работать на сенокосе сном 3 косилок для более полного использования мощности машин. Однако, где нет возможности убирать сеном из трех машин, можно применять сены в две сенокосилки или косить одной, в зависимости от рельефа местности и конфигурации участка.

Нормы выработки для агрегатов устанавливаются в зависимости от числа прицепных косилок и их производительности.

## Закладка силоса

В 1952 году машинно-тракторные станции и совхозы области имели все возможности для выполнения плана механизированной закладки силоса. У них было достаточное количество сенокосилок, силосорезок, комбайнов, переоборудованных для уборки силосных культур. Копыловская, Ленинская и другие МТС, используя свои резервы и возможности, значительно перевыполнили план механизированной закладки силоса, провели эту работу в лучшие сроки и при высоком качестве. Успехи передовых МТС обусловлены тем, что их тракторные бригады с первых дней закладки силоса максимально использовали технику.

скашиванию и измельчению их. Переоборудование зернового комбайна для уборки силосных культур делается так:

Барaban комбайна должен иметь полный набор штифтов с заточенными рабочими гравиями. Силосообразную станину на переоборудованные комбайны старые штифты.

На деку необходимо устанавливать специальные штифты или брать обычные штифты, расширять их до 35 миллиметров, укорачивая по высоте режущей кромки до 55 миллиметров.

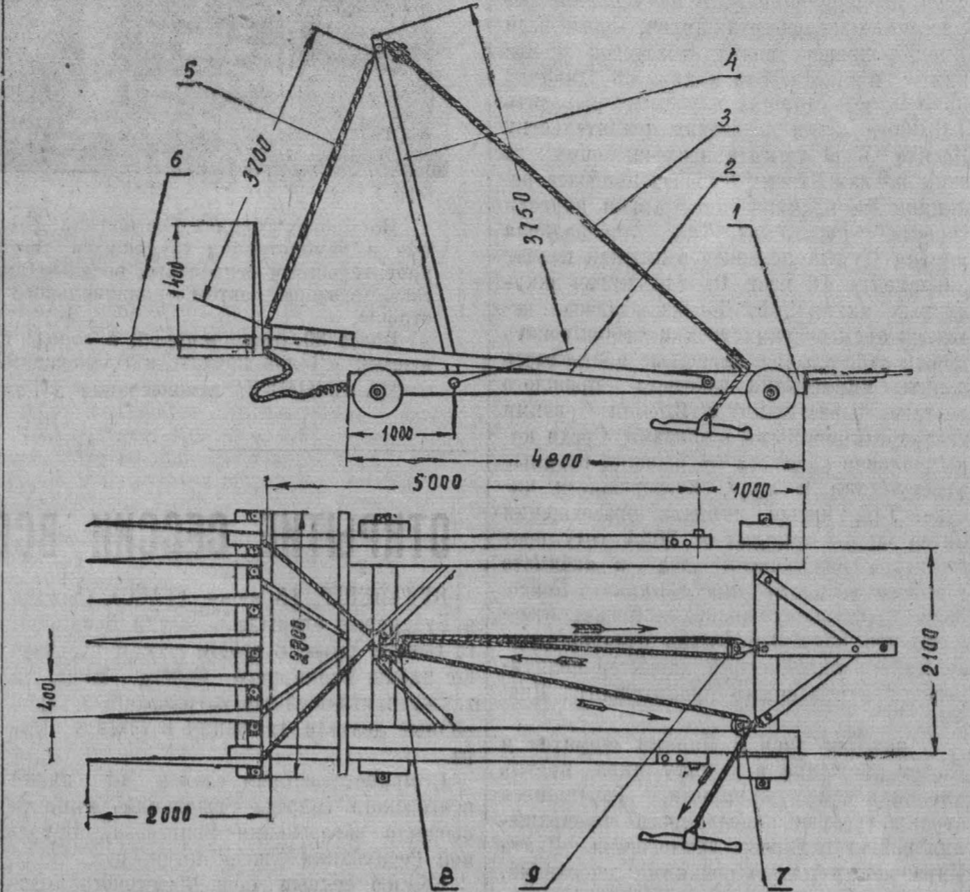
Все органы, сепарирующие и транспортирующие зерно, снимаются. Остаются без изменения только транспортер вороха и

троса можно использовать прочную веревку, которую необходимо вытянуть и просколоть.

Стогомет следует устанавливать у основания зарода. Под его колеса подкапывают ямки так, чтобы рама лежала на земле всей плоскостью. Рама укрепляется с таким расчетом, чтобы она не могла передвигаться в стороны и подниматься вверх.

спортеров и приводное устройство, которыми транспортеры приводятся в движение.

Нижняя часть рамы транспортера крепится шарнирно к раме тележки при помощи 2 косынок, приваренных к продольным угольникам. Верхняя часть рамы также шарнирно крепится с помощью косынок и болтов к полному механизму, смонтированному на раме стогомета. Шарнирное крепление верхней и нижней



Пальцы стрелы стогомета при горизонтальном положении должны лежать плотно на земле. Сено из валков заводится на пальцы стогомета парковой или одноконной волокушей.

Применяя даже эту несложную технику, многие колхозы в прошлом году добились серьезных успехов, высвободили большое количество рабочей силы. Например, в колхозе «Комсомолец», обслуживаемом Копыловской МТС, одним опробованным стогометом в день укладывали в зароды по 35—40 тони сена, причем затрата рабочей силы сократилась вдвое.

За последние два года широкое применение получает элеваторный стогомет (рис. 3). Он состоит из рамы (1), на которой смонтированы главный (2) и вспомогательный (3) транспортеры, привода и механизма подема (4).

Основными рабочими механизмами стогомета являются главный и вспомогательный транспортеры. Главный транспортер состоит из рамы, изготовленной из уголкового железа. Длина транспортера — не менее 8 метров. Уголки устанавливаются один от другого на расстоянии 1,25 метра и связываются между собой растяжками. На боковых полках продольных уголков привариваются дополнительные уголки. К ним крепятся бортовые доски транспортера.

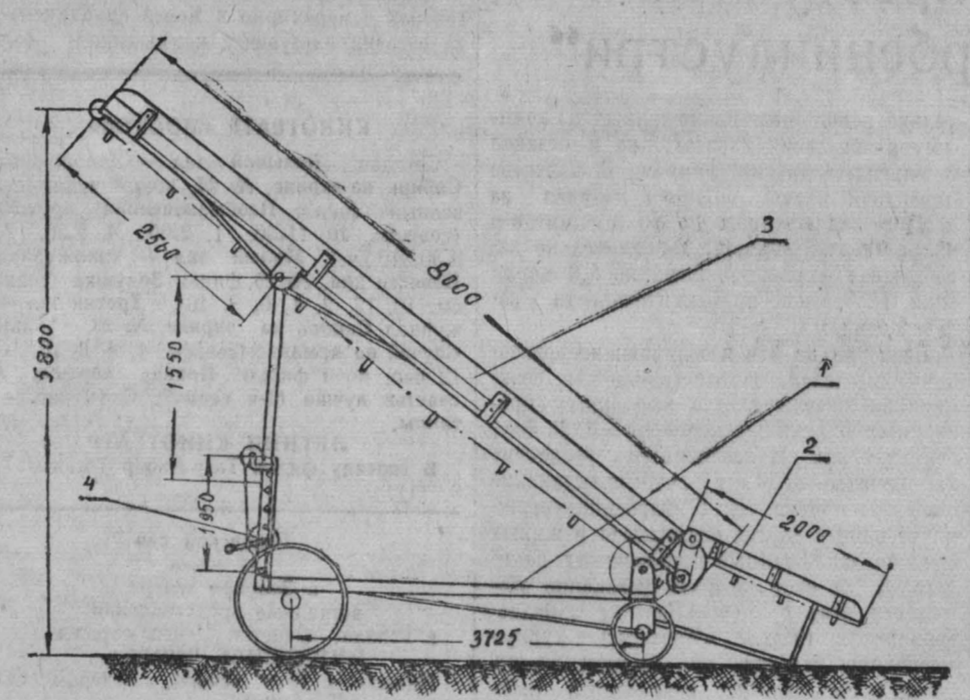
На поперечных угольниках укладывается настил из досок. Он служит для направления транспортирующего механизма стогомета. Этот механизм состоит из двух замкнутых цепей с прикрепленными к ним деревянными планками высотой до 100 мм и толщиной в 20—25 мм. Расстояние между планками — 600—650 мм.

Подъемный механизм стогомета предназначен для изменения угла наклона основного транспортера в зависимости от высоты подачи сена и состоит из двух рам, входящих одна в другую. Внешняя рама механизма делается из 2 угольников, которые свариваются таким образом, чтобы между внутренними полками было расстояние 84 миллиметра. В среднюю внутреннюю раму входит внутренняя, изготовленная из швеллерного железа. Верхние концы вертикальных швеллеров внутренней рамы прикреплены шарнирно к косынкам рамы основного транспортера, а нижние концы наружной рамы также шарнирно соединены болтами с косынками, приваренными к раме тележки.

При скирдовании элеваторным стогометом сено или солому укладывают в скирду отдельными прикладами длиной 6—7 метров. Для основания скирды делают 2—3 заезда тросовыми или 3—4 заезда толкающей волокушей и после этого включают в работу элеваторный стогомет. В начале укладки скирды основной транспортер устанавливается в самое низкое положение. По мере увеличения высоты транспортер поднимается.

Стогомет приводится в движение трактором «СФ-3», электромотором или двигателями «Л-3», «Л-6» и т. п.

В колхозе имени Сверлова, Ленинско-Кузнецкого района, при подвозке сена тракторными волокушами с помощью элеваторного стогомета за час укладывали по 8—10 тонн сена. При этом производительность против ручной укладки увеличилась в 2—2,5 раза, высвободилось большое количество рабочих.



Транспортер движется на верхнем и нижнем валах. Нижний вал является ведущим и вращается в подшипниках любой конструкции. На нем монтируются звездочки главного и вспомогательного транспортеров.

## Скирдование и транспортировка

Тракторная тросовая волокуша — универсальное приспособление. Она предназначена не только для свозакивания массы к месту скирдования, ею можно транспортировать сено или солому на небольшие расстояния — подара — два километра. При скирдовании тросовыми волокушами получаются очень большие скирды (зароды), и их желательно делать около фермы или на усадьбах колхозов. Процесс скирдования тросовыми волокушами очень прост и производится следующим образом:

Первыми 4—6 заездами делается основание скирды, после чего через основные скирды перекидываются два троса. Тракторы, подтащив очередным заездом сено или солому с одной из сторон скирды, отцепляются и переходят на противо-

положный конец. Оля конец троса прикрепляется к волокуше, другой — к трактору. При движении трактор тросы тянут волокушу и подают на скирду сено или солому. Для того, чтобы обеспечить подем очередного заезда необходимо сделать приспособление в виде трамплина или положить несколько слег наклонно к стogu.

Задача руководителей колхозов и МТС состоит в том, чтобы в этом году как можно шире механизировать заготовку кормов и завершить эту работу в лучшие сроки и в достаточном количестве для общественного животноводства.

Инженеры: И. ЗЕЛЕНУХИН, А. КОТЛЯРОВ, А. РАЧКОВ.

## Письма в редакцию

### Осваиваем новый комбайн

За последние годы на шахтах Кузнецкого бассейна произошли коренные изменения в технологии добычи топлива. Независимо изменился характер шахтерского труда. Ручной труд последовательно и настойчиво вытесняется из очистных и подготовительных забоев. На смену кайла и лопате пришли новые машины. Механизируется последний, самый трудоемкий процесс — навалка угля на конвейер. Тяжелый труд навалочников заменяют угольные комбайны, которые одновременно производят зарубку, отбойку и навалку угля. Наша задача — полностью овладеть новой горной техникой и суметь выжать все, что она может дать. Для этого требуется кропотливая творческая работа всех шахтеров-механизаторов и инженерно-технических работников.

Я об этом пишу по своему личному опыту. В настоящее время на нашей шахте осваивается четвертый комбайн, который предназначен для выемки угля на тонких пологопадающих пластах. Все машины, начиная с первого комбайна «Донбасс», прошли, как говорят, через мои руки. На основании накопленного опыта можно сделать такой вывод. Каждая новая машина, пришедшая с завода, должна быть тщательно изучена и приспособлена к местным условиям работы. Только в этом случае можно достичь высокой производительности.

Как известно, комбайн «Донбасс» предназначен для выемки угля из пологопадающих пластов мощностью 0,8—1,4 метра. Но мы приспособили комбайн и для выемки угля из более мощных пластов. По моему предложению в механической мастерской бар поднят в высоту до 2,2 метра. Машина работает без перебоев.

В мае мы приступили к освоению нового комбайна «УКТ», предназначенного для механизации очистных работ на пологопадающих пластах от 0,45—0,75 метра.

Мы работаем в лаге по плану № 21 мощностью 0,7 метра. В смену комбайн обслуживают машинист, его помощник и два крепильщика. При хорошей, слажен-

ной работе четыре человека на этом комбайне могут добывать больше тысячи тонн угля в месяц. Однако мы этого еще далеко не достигли. Сейчас мы берем всего лишь 10—12 уступов, 30—36 метров лавы. Дело в том, что на нашем пути много помех.

Прежде всего, в лаге неровная почва. Пиза этого у нас бывают частые простои, нередко комбайн выходит из строя. Между тем мы еще не нашли надежного способа регулировки и никак не можем примешиться к волнистой почве.

Первое время на машине часто ломались лыжи. Это происходило потому, что крепление оказалось слабым. Сейчас мы усилили болты — поставили большего диаметра и таким образом ликвидировали аварию.

Теперь перед нами стоит более сложная задача. Мы никак не можем еще найти надежный способ крепления лавы. В настоящее время мы крепим продольно. Но этот способ крепления, как мы все более и более убеждаемся, совершенно не надежен. Круг выдавливает и перекашивает. Это много отнимает времени на ремонт лавы.

В отличие от других комбайнов «УКТ» может производить выемку угля прямым и обратным ходом, т. е. по направлению челнока. Однако мы пока подобрали лаву только прямым ходом — снизу вверх, а затем спускаем комбайн холостым ходом. Это объясняется тем, что мы еще не устранили вышеуказанных помех. Кроме того, у нас не хватает кабеля, а нужно два. Не хватает у нас также и шлангов для орошения.

Несмотря на имеющиеся трудности, шахтеры нашего участка прилагают все усилия, чтобы в короткий срок освоить новый угольный комбайн и добиться его высокой производительности.

Мы убеждены, что на комбайне «УКТ» так же успешно можно работать, как и на комбайне «Донбасс» и достигнуть высокоциклической работы.

С. АНИЩЕНКО, машинист комбайна «УКТ» шахты «Зырянская».

## Забавы Фатова

Автомобиль скорой медицинской помощи, обслуживающий горняков шахты «Байдаевская», дежурит в Кузнецкой автобазе круглосуточно. Но используется он часто не по назначению.

...Раздается телефонный звонок у дежурного диспетчера гаража: — Диспетчер Язов слушает.

— Говорит Фатов. Немедленно вышлите скорую помощь к дому ОРСа. Нужно отвезти тяжело больного, — слышится в трубке повелительный голос помощника главного инженера шахты «Байдаевская».

Диспетчер торопится дать задание шоферу Пустошкиной — ехать к конторе ОРСа, взять тяжело больного и доставить в Зырянскую больницу.

Водитель Пустошкина знает, что от ее расторопности иногда зависит жизнь человека. Через пять минут машина уже стоит у подъезда дома ОРСа. Через 25 минут из подъезда выходит... в полном здравии две веселые девушки — секретарь начальника ОРСа Аксенова и ее подруга. Они садятся в машину и при-

казывают шоферу ехать в поселок Зырянского района.

— А где же больной? — спросила Пустошкина.

— Больного нет здесь, поедем за больным, — не без иронии отвечает Аксенова.

Проехав восемь километров до поселка, «больные» вышли из машины, сказав Пустошкиной: — Нам не ожидать.

Фатов частенько устраивает подобные «забавы». Почти каждое его дежурство по шахте знаменуется распоряжениями: «Отвезите т. Котова в «Абашев-1», «Свезите горнотехнического инспектора Аксенова на поселок Зырянку и обратно!» и т. п.

Любит Фатов сделать приятное одоленные своим друзьям за счет государства и не стесняется при этом ущемлять интересы трудящихся.

Г. РОЖКОВ, начальник отдела эксплуатации Кузнецкой автобазы.

## Будет ли в столовой порядок?

Столовая № 24 Кемеровского треста столовых и ресторанов обслуживает в основном трудящихся коксохимического завода. Ее ежедневно посещают сотни коксохимиков. Но коллектив столовой не борется за культуру обслуживания трудящихся, не считаясь с их запросами и требованиями.

В столовой неуютно, грязно, официантки грубо обращаются с клиентами, обслуживают медленно. Хуже того, здесь часто бывает плохое меню. Например, 8 июня в этой столовой из восьми вторых блюд, записанных в меню, было в наличии лишь два — скумбрия с отварными рожками и говядина консервы с гречневой кашей. Из мучных и крупяных блюд была лишь рисовая каша. Не было в продаже ни сметаны, ни творога.

Также дит, как 8 июня, в 24-й столовой — постоянное явление. Между тем, заведующий столовой тов. Попов на справедливые претензии рабочих старается утверждать обратное, т. е. доказывает, что ассортимент блюд вполне достаточный.

Руководители треста столовых и ресторанов охотно реагируют на жалобы трудящихся завода о плохой работе столовой, но это реагирование выражается главным образом в частой смене руководства столовой. Так, за последние два года здесь сменилось четыре директора, а вот порядок от этого не только не улучшился, а, наоборот, ухудшился. Ассортимент и качество блюд тоже не улучшается.

Управляющий трестом тов. Сафонов заявил, что на складе есть разнообразные продукты, что коллектив столовой имеет полную возможность отлично обслуживать трудящихся.

— Все зависит от руководства столовой, — сказал он, — Сменить придется директора столовой...

А может быть нужно принять другие меры? Об этом бы надо подумать тов. Сафонову.

Коллективный корреспондент газеты «Кузбасс» — редакция многогранный газеты «Вперед» Кемеровского коксохимзавода.

## Использовать дорогое время

На берегу реки Тотьма стоит асфальтобетонный завод, который имеет большие конструктивные недостатки. Многие процессы приготовления смесей дегтебетона, асфальтобетона не механизированы, дозировка материалов производится «на глазок».

Однако, несмотря на все эти недостатки, завод в течение почти десятка лет изготовлял смеси для асфальтирования улиц, тротуаров.

В этом году завод дорожных материалов резко снизил темпы работы. Материалы для приготовления смесей — известняки,

речной гравий — имеются в г. Кемерово, но используются они крайне плохо. Плохая механизация, отсутствие сырья привело к тому, что завод не обеспечивает выработку нужного количества сырья, хотя многие дороги, даже в районе завода, не покрыты асфальтом.

Сейчас стоит самая благоприятная пора для устройства черных дорожных покрытий типа асфальтовых. Нужно максимально использовать короткое сибирское лето для строительства благоустроенных дорог.

Г. ЛЕБЕДЕВА.

По материалам «Кузбасса»

## «ДЕЛО БЫЛО В ГУРЬЕВСКЕ»

Под таким заголовком 17 мая в газете «Кузбасс» был опубликован фельетон о незаконном занятии квартиры Садовской М. И. Сидяевым и длительной волоките с решением вопроса о восстановлении Садовской в ее законных правах.

Прокурор области тов. Пвашнев сообщил редакции, что решение наряду 1-го участка Гурьевского района о возвращении незаконно занятой квартиры выполнено. Квартира возвращена третьему владельцу.



# Трудящиеся Японии в борьбе за свои права

Японское правительство Носиды, опирающееся на крупный финансовый и промышленный капитал, усидно возрождает армию, военно-морской флот и военно-воздушные силы. 70 процентов национального бюджета, как заявил на чрезвычайной сессии Всемирного Совета Мира в июле 1952 года японский делегат Кадацу Кавамура, — «прямо или косвенно расходуются на военные нужды». Расширяются за политику милитаризации приходится японскому народу, который подвергается жестокой эксплуатации и гнету. В то время как японские монополии наживаются на гонке вооружений, трудящиеся массы страны все более нищают.

Достаточно сказать, что лишь за последнее время цены на рис (основной продукт питания), овощи и ряд промышленных товаров возросли на 20—30 процентов. С конца прошлого года на 20—50 процентов поднялись квартирная плата и земельная рента. А с тех пор, как империалисты развязали в Корею агрессивную войну, цены повысились в среднем более чем в полтора раза. Что касается налогов, то, по сообщению японского радио, они увеличились по сравнению с довоенным временем в 10 раз. В результате реальная заработная плата рабочих составляет теперь менее половины довоенной.

В погоне за максимальными прибылями предприниматели усидывают эксплуатацию трудящихся. Рабочий день повсеместно доведен до 12—14 часов. Тяжелое положение японского народа усугубляется еще острым жилищным кризисом. Миллионы людей вынуждены ютиться в землянках, в оставшихся после войны бомбоубежищах, под мостами или просто под открытым небом. Газета «Асахи» недавно писала, что в Японии нехватает 3.300 тыс. квартир. Темпы же строительства таковы, что для ликвидации жилищного кризиса потребуются многие десятки лет.

Но в лучшем положении находится и японская деревня. Реквизиция земли, непосильные принудительные поставки сельскохозяйственных продуктов и разорительные налоги довели крестьян до крайней нищеты. Помещики-феодалы прибирают к своим рукам крестьянские хозяйства. По официальным, явно преуменьшенным данным японского министерства земледелия и лесоводства, в Японии в 1952 году разорилось 35 процентов малоземельных крестьянских хозяйств. В настоящее время 31 процент крестьян не имеет своей земли и находится в кабале у помещиков.

В принудительном порядке и без всякой компенсации власти отбирают у крестьян землю под военные базы для американских войск и так называемого корпуса национальной безопасности. Как сообщала в прошлом году «Асахи», общая земельная площадь, предоставленная правительством Носиды американским войскам под полигоны и аэродромы (не считая 22 вспомогательных аэродромов), составляет 115.000 га (что=0,99 га). Это — в стране, где крестьяне захлебываются от малоземелья. Тысячи и тысячи крестьян вынуждены покидать свои деревни и бродить по стране в поисках случайного заработка, увеличивая тем самым и без того огромную армию безработных.

Ограбление японского народа капиталом сопровождается жестоким политическим угнетением трудящихся. В июле прошло-

го года правящие круги страны провели через парламент закон о так называемой «подневной деятельности», позволяющий властям подавлять силой любое народное выступление, забастовочное движение, запрещать и громить любую демократическую партию или общественную организацию, их печатные издания, заключать в тюрьму негодных политических и общественных деятелей. В стране воздвиглись полицейский произвол.

Но последние события в Японии показывают, однако, что никакие репрессии не могут вынудить трудящихся отказаться от борьбы за свои жизненные права. Характерной чертой нынешнего положения в стране является быстрый и неуловимый рост самосознания японского пролетариата, широкое развитие всех форм борьбы трудящихся за улучшение своего экономического положения, за свои демократические права, против политики милитаризации и участия Японии в военных авантюрах империалистов.

Решительной борьбой отвечает японский рабочий класс на усиление капиталом эксплуатации. В этой борьбе большой размах приняло забастовочное движение. В течение последних месяцев прошлого года ряд крупных забастовок провел Национальный союз рабочих электропромышленности, в который входит более 110 тыс. рабочих. Требуя повышения зарплаты, рабочие-электрики добились победы. Центральным руководящим органом Коммунистической партии Японии оценил эти забастовки как движение протеста против перевооружения и проявления борьбы за мир и независимость Японии, за права рабочих и крестьян.

В конце минувшего года в Японии состоялось 240 тыс. шахтеров, входящих в Национальный союз рабочих угольной промышленности. 11 ноября к забастовке шахтеров присоединились еще 149 профсоюзов, объединяющих рабочих средних и мелких шахт, так что число участников забастовки возросло до 270 тыс. человек. Горняки потребовали повышения зарплаты и улучшения условий труда.

Шахтеры и электрики поддержали рабочие других отраслей промышленности. По призыву компартии в стране был проведен сбор денежных средств для базирующихся.

Власти ответили на забастовки жестокими полицейскими репрессиями, применяя так называемое положение о «чрезвычайных мерах», которое предусматривает насильственное прекращение забастовки на 50 дней и дает полиции право подвергать аресту любого забастовщика. Было объявлено, что каждый член профсоюза рабочих угольной промышленности, нарушивший «положение», подвергнется аресту, а за сопротивление властям он будет подлежать тюремному заключению на срок от 3 лет до пожизненного.

Но, несмотря на все эти меры, в конце декабря 1952 года вспыхнули новые забастовки, теперь уже на военных базах американских и английских войск в Японии. Они закончились победой рабочих, требовавших повышения зарплаты.

В марте нынешнего года забастовочное движение развернулось с новой силой, охватив более трех миллионов человек. Сперва большую забастовку провели 90 тыс. членов Национального профсоюза грузчиков. Вслед за этим началась забастовка работников 13 железнодорожных компаний, требовавших повышения заработной платы, а 7 апреля в забастовоч-

ную борьбу включилось 100 тысяч металлургов.

Рабочее движение в Японии ныне не ограничивается рамками экономических требований. Трудящиеся отстаивают также свои политические права. В марте текущего года, во время обсуждения в парламенте мер, рассчитанных на подавление забастовок в угольной и электротехнической промышленности и на усиление репрессий против трудящихся, по всей Японии прошла волна забастовок и митингов протеста. Это и явилось одной из причин, вынудивших парламент выразить 14 марта вотум недоверия правительству Носиды. В результате последовавших за этим парламентских выборов наиболее реакционные политические партии понесли серьезное поражение. Так, либеральная партия Носиды потеряла в нижней палате парламента 46 мест. Однако, путем закулисных махинаций, Носиде удалось остаться премьер-министром и сформировать новый кабинет. Все ключевые посты здесь заняты министрами кабинета прошлого состава, известными в Японии своими ультрареакционными взглядами. Среди новых членов кабинета — бывшие военные преступники и лица, подвергшиеся чистке. Так, новый министр просвещения Сигео Оадаи занимал в 1944 году пост министра внутренних дел в кабинете главного военного преступника Коисо. Даже буржуазная японская печать отмечает, что подобный состав предопределяет империалистический характер политического курса нового правительства Японии.

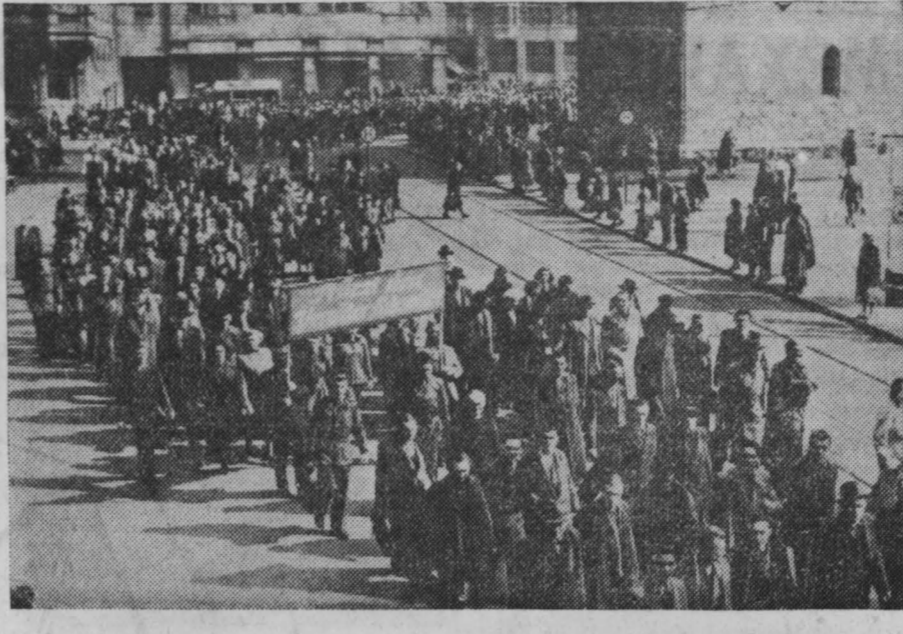
С каждым днем в Японии ширится и растет движение в защиту мира, против американской оккупации. Трудящиеся страны требуют немедленного прекращения войны в Корею, заключения Пакта Мира между пятью великими державами, выступают против реимитаризации страны, против ее превращения в военную базу американских империалистов. Так, по сообщению газеты «Секай хейва», на 25 июня прошлого года в Японии было собрано более 6.400 тыс. подписей под Обращением Всемирного Совета Мира о заключении Пакта Мира между пятью великими державами. Японский делегат на Конгрессе народов в защиту мира Кентаро Канеко заявил, что 3.500.000 японцев поставили свои подписи под протестом против реимитаризации и введения в Японию военной повинности.

В движение в защиту мира активно включаются также профсоюзные и общественные организации, объединяющие миллионы людей. По решению Генерального совета профсоюзов — самого крупного профсоюзного объединения Японии, насчитывающего в своих рядах более 3.100 тыс. членов, — в марте и апреле по всей стране были проведены «месячники мира» и митинги в защиту мира.

21—22 марта в Токио состоялась Всеплюска конференция в защиту мира, 600 делегатов которой представляли людей различных общественных групп, профессий, религиозных и политических убеждений.

Конференция единодушно приняла резолюцию, в которой требует немедленного прекращения войны в Корею, борьбы против реимитаризации и превращения Японии в военную базу, запрета оружия массового уничтожения, заключения Пакта Мира между пятью великими державами. В заключение в резолюции говорится: «Мы будем и дальше развивать движение в защиту мира».

С. ХАРИН.



Во многих городах Германской Демократической Республики прошли собрания и демонстрации трудящихся, протестующих против заключения боннского правительства сепаратных военных договоров. Немецкий народ считает боннские договоры актом национального предательства, ведущего к расколу страны. Более 80 тысяч жителей в городе Галле вышли на демонстрацию под лозунгом: «Долой предателя Аденауэра!». НА СНИМКЕ: демонстрация в Галле.

Фото Центральбилад.

## ОТКРЫТИЕ СЕССИИ ВСЕМИРНОГО СОВЕТА МИРА

БУДАПЕШТ, 15 июня. (ТАСС). Сегодня в Будапеште открылась сессия Всемирного Совета Мира. В работе сессии участвуют члены Всемирного Совета Мира, а также приглашенные из различных стран видные деятели движения в защиту мира.

С приветственным словом от имени венгерского народа выступил министр высшего образования Венгерской Народной Республики Тибор Эрден-Груз.

Сессию открыл член Всемирного Совета Мира Эмануэль д'Астье де Вилжери. С речью, посвященной памяти выдающегося борца за мир Ива Фаржа, выступил член бюро Всемирного Совета Мира Изабелла Бюм (Бельгия).

Генеральный секретарь Всемирного Совета Мира Жан Лафитт внес от имени

Бюро Всемирного Совета Мира предложение о повестке дня и порядке работы сессии.

Он предложил, чтобы все основные вопросы нынешнего международного положения обсуждались в рамках первого пункта повестки дня, сформулированного следующим образом: «Переговоры и ослабление напряженности международного положения».

Вторым пунктом повестки дня будет вопрос о роли и составе Всемирного Совета Мира. Сессия одобрила эту повестку дня.

Затем с речью выступил член Всемирного Совета Мира Го Мо-жо. Его речь была посвящена вопросам перемирия в Корею, о мирном разрешении дальневосточной проблемы.

## Награждение орденом Карла Маркса деятелей рабочего движения ГДР

БЕРЛИН, 15 июня. (ТАСС). Агентство АДН передало сообщение канцелярии президента Германской Демократической Республики о награждении орденом Карла Маркса ряда лиц, а именно: Розы Тельман, Изабеллы и Ольги Кернер, а также Отто Вухвица, Германа Дункера, Отто Франке, Гельмута Лемана, Германа Матерна, Германа Шлимме и Вильгельма Цайсера.

В сообщении канцелярии президента ГДР говорится, что по рекомендации Совета министров ГДР президент Германской Демократической Республики Вильгельм Пик наградил этих лиц за неустанную верность рабочему классу и за долготлетние заслуги в деле развития немецкого рабочего движения.

## События в Корее

Сообщение Главного командования Народной армии

ПХЕНЬЯН, 15 июня. (ТАСС). Главной командование Народной армии Кореи Народной Демократической Республики сообщило сегодня:

В течение истекшего дня на фронтах происходила артиллерийская перестрелка.

Вчера американская авиация подвергла ожесточенной бомбардировке вблизи Халгона.

Сегодня зенитные части Народной армии сбили три и повредили один самолет противника.

## Переговоры о перемирии в Корее

ПЕКИН, 15 июня. (ТАСС). Корреспондент агентства Синхуа передает из Кэсона:

Корейско-китайская делегация на переговорах о перемирии в Корею опубликовала сегодня следующее коммюнике:

15 июня состоялись закрытые заседания двух групп штабных офицеров обеих сторон. Заседания будут продолжены в 11 часов утра 16 июня.

Утром состоялась также заседание группы офицеров связи обеих сторон.

# Свидетели обличают военные преступления владельцев концерна „И. Г. Фарбениндустри“

Военный концерн «И. Г. Фарбениндустри» широко пользовался во время второй мировой войны рабским трудом иностранных рабочих, которые были насильно угнаны в гитлеровскую Германию и заключены в концлагери. В 1944 году на заводах «И. Г. Фарбениндустри» работало около 100 тысяч иностранных рабочих, угнанных на гитлеровскую территорию. Эти факты стали известны еще в 1947—48 гг. в Нюрнберге на судебном процессе по делу директоров концерна «И. Г. Фарбениндустри». Они были подтверждены и на процессе владельцев «И. Г. Фарбениндустри» во Франкфурте-на-Майне, который начался в конце прошлого года и закончился 10 июня 1953 года.

На суде разбирались гражданский иск Норберта Вольгейма, который во время второй мировой войны попал в гитлеровский концлагерь Освенцим и вместе с другими заключенными этого лагеря был принужден работать на заводе концерна «И. Г. Фарбениндустри» в Моновице (близ Освенцима). Истец потребовал от суда вынести решение о выплате ему владельцами «И. Г. Фарбениндустри» 10 тыс. марок в качестве компенсации за его работу на вышеуказанном заводе в течение 20 месяцев.

Свидетели, заслушанные на суде, показали, что владельцы концерна целиком ответственны за применение рабского труда иностранных рабочих на этих заводах и виновны в жестоком обращении с этими рабочими.

Как сообщила западноберлинская газета «Дер тегесшигтер», англичанин Роберт Вильям Феррис (Лондон), работавший во время заключения в Освенцимском концлагере на химическом заводе «Буна» в Моновице с августа 1943 года по январь 1945 года, заявил в свидетельском показании, что рабочих на этом заводе пинали дубинками и железными прутьями, морили голодом и т. д. Другой свидетель англичанин Чарльз Джозеф Говард, работавший в Моновице с конца 1943 года, также подтвердил, что заключенные Освенцимского концлагера подвергались на заводе «И. Г. Фарбениндустри» в Моновице жестоким избиениям. Он сообщил, что на железнодорожной станции Освенцим служившие концерна «И. Г. Фарбениндустри» выбирали на заводы из прибывавших туда вагонов только самых сильных людей, остальных отправляли в газовые камеры Освенцима. Как пишет «Дер тегесшигтер», Говард сказал, что «в Моновице правил «И. Г. Фарбениндустри», а эсэсовцы делали то, чего хотел «И. Г. Фарбениндустри».

Другой пример преступного использования на заводах «И. Г. Фарбениндустри» рабского труда иностранных рабочих приводела западноберлинская газета «Эндлицей лейтунг». Сообщая о свидетельских показаниях, которые сделал на суде инженер Макс Фауэт, газета писала, что концерн «И. Г. Фарбениндустри» платил эсэсовцам за каждого заключенного из концлагерей по 4 марки в день. Как указывала эта газета, концерн не

только использовал заключенных из концлагеря на своих заводах, но и отдавал в «аренду» другим фирмам. В качестве «арендной платы» концерн получал за каждого заключенного по 80 пфеннигов в час, и таким образом, дополнительно зарабатывал на заключенных по 5,6 марки (при 12-часовой продолжительности рабочего дня).

Несмотря на эти изобилующие показания свидетелей, западногерманская реакционная печать встала на защиту преступных владельцев концерна «И. Г. Фарбениндустри». В особенности беспокоит эту печать тот факт, что гражданские процессы против «И. Г. Фарбениндустри» могут начать другие оставшиеся в живых бывшие заключенные гитлеровских концлагерей, за счет которых незаконно обогащается этот концерн. Поэтому западногерманская газета «Индустри курьер» поспешила заявить, что бывшие заключенные гитлеровских концлагерей, работавшие на заводах концерна «И. Г. Фарбениндустри», должны требовать возмещения понесенного ими ущерба не от концерна, а от боннского правительства, которое является правопреемником гитлеровского «рейха».

Как сообщила западноберлинская газета «Ди нейе лейтунг», суд во Франкфурте-на-Майне вынес 10 июня решение по иску Норберта Вольгейма. Согласно решению, владельцы концерна «И. Г. Фарбениндустри» должны выплатить Вольгейму 10 тыс. марок. (ТАСС).

**Закрытие 2-го Всекитайского съезда молодежи**

ПЕКИН, 15 июня. (ТАСС). Сегодня закончил свою работу 2-й Всекитайский съезд молодежи, который обсудил и одобрил доклад председателя Всекитайской федерации демократической молодежи Ляо Чэн-чжи, призывающий молодежь к объединению в борьбе за выполнение плана государственного строительства, за укрепление обороноспособности страны, за мир во всем мире.

Съезд принял новый устав Всекитайской федерации демократической молодежи, избрал Национальный комитет федерации и делегатов на 3-й Всемирный конгресс молодежи. В состав Национального комитета вошли Ху Любань, Ляо Чэн-чжи, Лю Ляо-шань и другие. Принято решение об усилении работы в деле дальнейшего укрепления китайско-советской дружбы и о коллективном вступлении федерации в члены Общества китайско-советской дружбы.

Участники съезда направили приветственные телеграммы Мао Цзэ-дуну и Всемирной федерации демократической молодежи.

## КИНОТЕАТР «МОСКВА»

Сегодня. Большой зал — киножурнал Сибирь на экране. № 24, новый художественный фильм Необыкновенная дружба (сценарий: 10, 11-30, 1, 2-30, 4, 5-30, 7, 8-30, 10 ч.). Малый зал — киножурнал Новостной день. № 25, фильм Золушка (сценарий: 10, 12, 2, 4, 6, 3, 10). Третий зал — журнал Сибирь на экране. № 23, фильм Случай на ярмарке (сценарий: 4, 6, 8, 10). С 12 час. ночи фильм Правда хорошо, а счастье лучше (1-я серия). С 10 час. — танцы.

## ЛЕТНИЙ КИНОТЕАТР

В горах фильм Тигр Акбар (сценарий: 7, 9, 11).

Городской сад 17 июня в Зеленом театре эстрадные представления в исполнении Ленинградского ЧУДЕСНОГО ЧУДЕСА.

Начало в 10 ч. вечера. Вечером сад открыт с 7 часов.

## ТРЕБУЮТСЯ:

Управлению капитального строительства Кемеровской ТЭЦ — строительные рабочие всех специальностей в разнорабочем. Оплата прогрессивно-сдельная плюс коэффициент 1:20.

Рабочие пользуются льготами, предоставляемыми Министерством электростроительной и электромонтажной промышленности: надбавкой за выслугу лет, обеспечением по старости в временной нетрудоспособности. Одиночке обеспечиваются благоустроенным общежитием. УКС производит заключение договоров с рабочими о выплате безвозвратного вознаграждения согласно существующему положению.

Обращаться: г. Кемерово, Кировский район. УКС Кемеровской ТЭЦ.

Электромонтажное управление — на постоянную работу в городе Кемерово квалифицированные электромонтеры-монтажники 5-го, 6-го и 7-го разрядов, электрослесари 5-го, 6-го в 7-го разрядов, электросварщики.

Обращаться: г. Кемерово, улица Кирова, № 14, комната 10, на 1-м этаже, с 5 до 7 ч. вечера.

## ИЗДАТЕЛЬСТВО ВЦСПС — ПРОФИЗДАТ

Имеются в продаже: КНИГИ НОВОТОРОВ СОЦИАЛИСТИЧЕСКОГО ПРОИЗВОДСТВА

- А. Арсеньев — «За бесперебойную работу оборудования». Автор рассказывает о том, как на Московской обувной фабрике «Заря свободы» были ликвидированы простои оборудования. М. 1951 г., ц. 70 коп.
- В. Амосов — «Четверть века у мартена». Рассказ знатного сталевара Златоустовского металлургического завода имени И. В. Сталина о своем жизненном пути, об уральских металлургах, об опыте своей работы по выплавке стали. М. 1950 г., ц. 70 коп.
- В. Баранов — «Сбереженные минуты». Рассказ новатора о том, как в Московской первой образцовой типографии имени А. А. Жданова усовершенствовали конструкцию линогипа и увеличили его производительность. М. 1952 г., ц. 65 коп.
- А. Зиньков — «Новый метод отбойки руды». Лауреат Сталинской премии бурлильщик Криворожского железнорудного бассейна А. Зиньков рассказывает о новом методе отбойки руды, предложенном новаторами. М. 1952 г., ц. 65 коп.
- А. Кафаров — «Продлим жизнь нефтяных скважин». Автор рассказывает, как коллектив промысла добился удлинения межремонтного периода ремонтных скважин. М. 1950 г., ц. 65 коп.
- А. Пожаров — «Глубокий вруб». Знатный шахтер Герой Социалистического Труда рассказывает о своем методе скоростной проходки ската крупношахтных пластов угля. М. 1950 г., ц. 70 коп.
- М. Привалов — «Больше стали отличного качества». Об опыте работы кузнечных сталеплавильщиков. М. 1952 г., ц. 1 р. 10 коп.

## В ПОМОЩЬ ПРОФСОЮЗНОМУ АКТИВУ

- С. Гирин — «Полное использование резервов производства». Рассказ профгруппа о работе профгруппы механического цеха Муромского завода имени Ф. Э. Дзержинского. М. 1952 г., ц. 65 коп.
- Н. Колупаев — «Била примера». Из опыта работы заводского комитета по распространению передовых методов труда на Синарском трубном заводе. М. 1952 г., ц. 1 р. 40 коп.
- А. Никифоров — «За честь фабричной марки». Из опыта работы завкома Уральского автозавода имени Сталина по руководству социалистическим соревнованием. М. 1952 г., ц. 90 коп.
- А. Можайский — «Производственное шефство над молодыми рабочими». М. 1950 г., ц. 60 коп.
- К. Пинюков — «Соревнование строителей Минска». М. 1952 г., ц. 60 коп.
- С. Рабов — «Завком в борьбе за ускорение оборачиваемости оборотных средств». М. 1949 г., ц. 80 коп.
- Л. Бакашова, Н. Ритиков — «Всемирная федерация профсоюзов». М. 1952 г., ц. 1 р. 20 коп.
- Сборник — «Фабрика, где все участвует». М. 1951 г., ц. 1 р. 60 коп.
- М. Горбачев, Ю. Юргенс — «Бакникий Дворца культуры имени Сталина». Из опыта работы Дворца культуры. М. 1951 г., ц. 1 р.
- М. Паагина — «Вышкольная работа среди детей». М. 1950 г., ц. 55 коп.
- М. Златогоров — «Подвиг конструктора». М. 1952 г., ц. 1 р. 10 коп.
- Заказы направлять по адресу: Москва, 180, Б. Якиманко, д. 18, Магазин № 61, Москнинготра.