

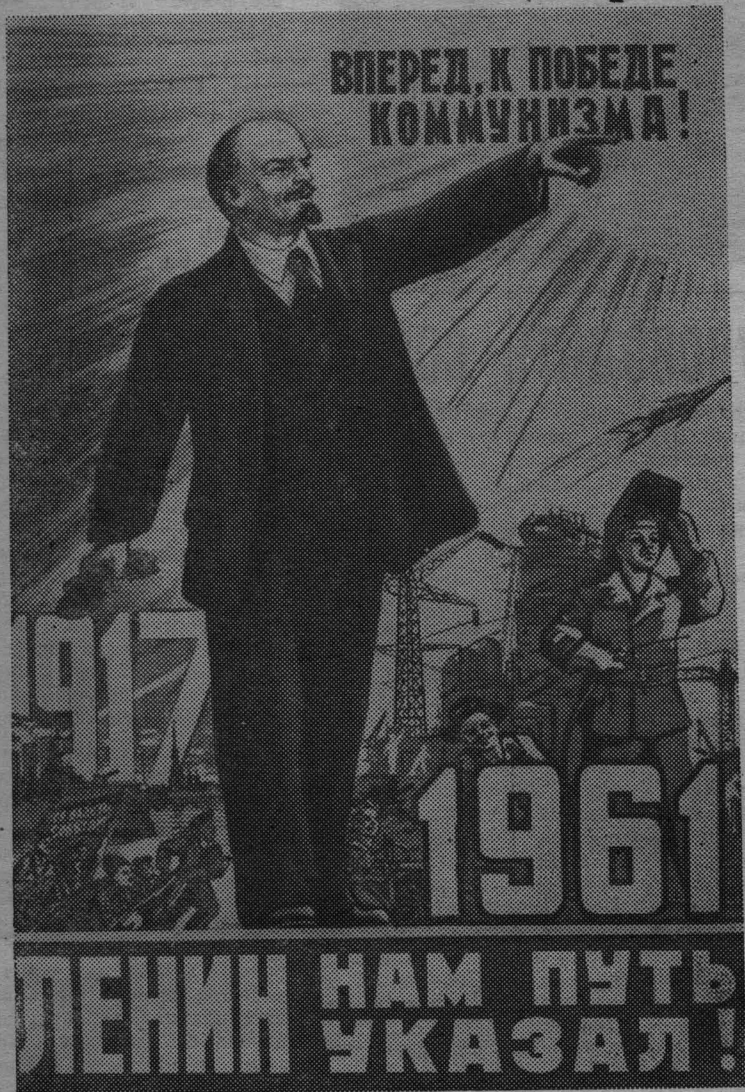
# ЗНАМЯ ШАХТЕРА

ОРГАН МЕЖДУРЕЧЕНСКОГО ГОРКОМА КПСС И ГОРОДСКОГО СОВЕТА ДЕПУТАТОВ ТРУДЯЩИХСЯ

№ 132 (815)

Воскресенье, 5 ноября 1961 года

ШЕСТОЙ ГОД ИЗДАНИЯ  
Цена 2 копейки



Плакат художника Б. Анпонова.

## РЕШЕНИЯ XXII СЪЕЗДА КПСС — В МАССЫ!

Закончил свою работу исторический XXII съезд Коммунистической партии Советского Союза. Он принял новые Программу и Устав КПСС, целиком и полностью одобрил большую и плодотворную работу, проведенную Центральным Комитетом по ликвидации последствий культа личности, по восстановлению и развитию ленинских принципов во всех областях партийной и государственной работы.

Новую Программу КПСС все прогрессивные люди земли с гордостью называют Коммунистическим манифестом нашего времени. В ней дан ясный, научно обоснованный план построения коммунизма в нашей стране. Партия открыла перед народом волнующие дали, к которым всем сердцем стремится каждый советский человек. Широкие массы трудящихся, непосредственные производители материальных благ, заявляют о своей непоколебимой решимости превратить партийную программу в жизнь. Они хотят лучше и глубже изучить материалы съезда. Вот почему в резолюции XXII съезда по отчету ЦК КПСС говорится, что в настоящее время главным в идеологической работе является глубокое разъяснение Программы

партии, вооружение тружеников советского общества великим планом борьбы за победу коммунизма, мобилизация трудящихся на превращение в жизнь новой Программы КПСС.

Многие первичные партийные организации Междуреченска правильно поняли задачи в идеологической работе, начав широкую пропаганду исторических документов. Еще до открытия съезда, с выходом в свет проектов Программы и Устава КПСС партийное бюро Томского ШСУ послало в бригады и смены десятки агитаторов, которые разъясняли эти материалы строителям.

Большую работу провели также агитколлективы Красногорского угольного разреза, Междуреченского ШСУ и других предприятий.

Сейчас, когда партийный съезд утвердил Программу и Устав КПСС, поставил конкретные задачи перед партией и всем народом, необходимо начать глубокое и детальное изучение материалов съезда. Осуществление этой задачи, говорится в Резолюции XXII съезда, необходимо подчинить все средства идейного влияния партии на массы: лекции и доклады, печать, радио, телевидение, кино, культурно-просветительную работу. Большую работу пред-

стоит провести в массах агитаторам. Партийным организациям надо послать агитаторов не только в каждую бригаду, но и в дома трудящихся. Каждый междуреченец должен знать задачи, поставленные партией.

Материалы XXII съезда КПСС должны стоять в центре работы кружков и семинаров сети партийного и комсомольского просвещения. При этом теоретические положения, выдвинутые съездом, должны тесно увязываться с конкретными задачами коллективов в создании материально-технической базы коммунизма, в воспитании лучших черт в характерах людей.

У нас в городе пока еще мало читается лекций, посвященных новой Программе партии, медленно перестраивают свою работу клубы и красные уголки. На предприятиях и в учреждениях редко увидишь диаграммы, фотомонтажи.

Задача партийных организаций состоит в том, чтобы всеми возможными идеологическими средствами разъяснить широким массам трудящихся программу построения коммунизма в нашей стране, мобилизовать их на новые трудовые подвиги во имя великого дела.

## ВЫПОЛНИМ ВОЛЮ ПАРТИИ

### На верном пути

В Томусинской автобазе комплексная бригада, возглавляемая членом КПСС Василием Шадриним, первая вступила в соревнование за коммунистический труд и добилась за 2,5 месяца высоких производственных показателей.

Вскоре по примеру передовиков еще одна бригада, которой руководит Владимир Бабышев, перешла на комплексную организацию труда и включилась в борьбу за коммунистическое звание.

1 ноября в ряды соревнующихся вошел и коллектив третьей бригады, который также решил внедрить у себя комплекс. Верно, еще не совсем гладко идут дела в этой бригаде: сказывается организационный период, но уже сейчас смело можно сказать, что коллектив Томусинской автобазы стоит на верном пути.

### С новыми силами

Небывалый трудовой подъем царит сейчас на предприятиях города. Программа, утвержденная съездом, наметила конкретный план работы для каждого участка, каждой смены, каждого рабочего.

Горняки шахты «Томусинская-1-2» в эти дни с глубоким волнением изучают материалы XXII съезда КПСС. Величественный план построения коммунизма в нашей стране зовет на новые трудовые подвиги. Замечательно трудится коллектив 17 участка. План октября он выполнил на 155,6 процента и выдал 5062 тонны угля дополнительно к плану.

Успешно справляются с обязательствами горняки 17 участка и в эти дни.

Более 2600 тонн сверхпланового топлива выдал в октябре коллектив 6 участка. За два дня ноября здесь добыто сверх задания 460 тонн. На таком же уровне идут коллективы восьмого и некоторых других участков.

### Новые комплексные

По примеру комплексной бригады Ивана Михайлова с участка № 3 на комплексное ведение отделочных работ в сентябре перешли бригады штукатуров Василия Уланова и Анны Рыгузовой. Сейчас члены этих бригад могут вести плотничные, штукатурные и малярные работы.

В ближайшее время комплексные бригады отделочников будут созданы на 5 участке Томского шахтостроительного управления.

*Трудящиеся Советского Союза! Все силы на осуществление великой Программы строительства коммунистического общества в нашей стране!*

*Вперед, к победе коммунизма!*

(Из Призывов ЦК КПСС к 44-й годовщине Великой Октябрьской социалистической революции).

## Высокое звание завоевано

С начала третьего года «Томусинский-3-4» выдал сверх плана 73 тысячи тонн топлива. В этот трудовой успех большой вклад внесли коллективы, вставшие под знамя коммунистического труда.

С небывалым подъемом работали горняки разреза в дни работы XXII съезда КПСС. В эти знаменательные дни лучшим коллек-

тивам было присвоено высокое коммунистическое звание. Этого высокого почета удостоены экскаваторные бригады И. Рожкова, П. Красиловой, Г. Наумова. Звание ударников коммунистического труда присвоено путевой рабочей М. Чадовой и электрослесарям цеха погрузки коммунистам А. Бочкову и А. Диделенко.

## Это дело наших рук

Жизнь моя еще короткая. Началась она при Советской власти. В общем, окончил школу и пришел работать на шахту. Через год я уже был солдатом. Служба давалась не легко, но вспомнишь, что враги не перестают угрожать войной, руки еще крепче сжимают оружие. Сейчас я машинист подземного комбайна, но на мое место в строй встали хорошие парни.

Когда я уходил в армию, добыча угля на нашем участке в сутки исчислялась десятками тонн, а сейчас уже сотнями. Нужно сказать, что в основном у нас народ замечательный в коллективе. Работаем хотя и по сменному комплексу, но взаимовыручка между сменами есть. Оттого и ритм в работе хороший, а в эти дни, можно сказать, даже замечательный. В честь съезда партии с нашего участка получила Родина

сверхплановый уголек. Читая материалы величайшего в истории человечества съезда, мы видим, какую огромную заботу проявляет партия о человеке.

Фракционеры во главе с Молотовым, Маленковым и Кагановичем хотели свернуть партию с правильного пути. Мы считаем, что XXII съезд КПСС правильно сделал, окончательно разгромив группу отщепенцев.

Построение коммунистического общества мы воспринимает, как наше кровное дело, начатое нашими отцами и дедами. Вот почему, одобряя Программу партии, хочется от всего сердца сказать: мы самоотверженно будем строить коммунистическое общество.

**Г. НЕСТЕРОВ,**  
комбайнер участка № 15 шахты «Томусинская-1-2».

## Совещание по вопросам сельского хозяйства

2 ноября Президиум ЦК КПСС созвал в Кремлевском Дворце съездов совещание по вопросам сельского хозяйства. В работе совещания приняли участие делегаты XXII съезда КПСС — руководители республиканских, краевых, областных, партийных, советских и сельскохозяйственных органов, работники сельских райкомов партии, директора совхозов, пред-

седатели колхозов, агрономы, зоотехники, ученые, новаторы сельскохозяйственного производства, а также работники аппарата ЦК КПСС, плановых и сельскохозяйственных органов, редакций центральных газет и журналов.

Тепло встретили собравшиеся руководители Коммунистической партии и Советского правительства.

Перед собравшимися с

речью, посвященной конкретным задачам в области сельского хозяйства, выступил Первый секретарь ЦК КПСС, Председатель Совета Министров СССР Никита Сергеевич Хрущев.

Товарищ Хрущев подчеркнул, что в отчете Центрального Комитета, в докладе о проекте Программы и в резолюции съезда (Окончание на 2-й стр.)



## Совещание по вопросам сельского хозяйства

(Окончание.  
Начало на 1-й стр.)

поставлены основные задачи в области сельского хозяйства. Съезд наметил перспективы развития сельского хозяйства, определил уровень производства, которого должна достигнуть наша страна в ближайшие годы.

Вскоре после съезда, собиравший товарищ Хрущев, Центральный Комитет партии и правительство проведут зональные совещания работников сельского хозяйства. На этих совещаниях будут конкретно рассмотрены задачи колхозов и совхозов различных зон страны, обсуждены мероприятия, которые необходимо осуществить в ближайшее время для резкого увеличения производства зерна, мяса, молока и других продуктов. Советский народ уже в 1962 году должен почувствовать реальные плоды осуществления тех мероприятий по сельскому хозяйству, которые намечены XXII съездом партии.

В своем выступлении товарищ Хрущев сказал, что первоочередным и важнейшим является вопрос правильного использования земли, изменения структуры посевных площадей с целью увеличения производства зерна и продуктов животноводства.

Большую роль в подъеме сельского хозяйства должны сыграть опытно-показательные совхозы и колхозы, на примере которых надо учить как руководящие кадры, так и широкие массы колхозников и рабочих совхозов. Сейчас исклю-

чительное значение приобретает распространение опыта лучших колхозов и совхозов, передовиков сельского хозяйства.

Большое внимание товарищ Хрущев уделил вопросам подбора и воспитания кадров, директоров совхозов, председателей колхозов, руководителей сельскохозяйственных органов.

Особое внимание уделял товарищ Хрущев возделыванию во всех зонах страны кукурузы как на сухое зерно, так и силос в початках, восковой спелости, а также сахарной свеклы, кормовых бобов, гороха.

Товарищ Хрущев остановился также на вопросах семеноводства бобовых и зерновых культур, механизации сельского хозяйства, увеличения производства удобрений, совершенствования структуры сельскохозяйственных органов и усиления их связи с жизнью, подготовки и переподготовки кадров директоров совхозов, председателей колхозов, агрономов и других сельскохозяйственных работников.

Заканчивая свое выступление, Н. С. Хрущев указал на необходимость повысить роль сельских райкомов партии, которые должны стать действительными организаторами колхозников и рабочих совхозов на решение поставленных задач.

Мы должны все сделать, не пожалеть сил для того, чтобы Программа Коммунистической партии была выполнена. Это и будет прославлять наше время, нашу партию, наш народ, наше марксистско-ленинское учение. (ТАСС).



Высокими трудовыми показателями встретили XXII съезд Коммунистической партии Советского Союза горняки Красногорского разреза. Они досрочно рапортовали о выполнении взятых обязательств.

Особенно хорошо потрудились члены экипажа экскаватора № 1204. 4000 тонн сверхпланового топлива и 26 тысяч кубометров общей вскрыши сверх плана — таков был их рапорт съезду. Сейчас они готовят достойную встречу 44-й годовщине Великого Октября.

На снимке: машинисты 1204-го экскаватора коммунисты Константин Григорьевич Вяхирев и Евгений Яковлевич Заковряжин (слева).  
Фото Евг. Батхина.

## ТАК ЛИ НУЖНО РУКОВОДИТЬ СОРЕВНОВАНИЕМ?

Надо сказать, что профсоюзный комитет шахты «Томусинская-1-2» очень плохо руководит социалистическим соревнованием между участками, бригадами и отдельными рабочими. Обязательства коллективами берутся от случая к случаю. Часто они совсем не берутся, а за обязательство считается та цифра, которая доводится начальником шахты в порядке задания. Ее так и называют «обязательство-задание».

Но даже если и имеются обязательства, принятые самими рабочими, то они наглядно не оформляются. Обойдите все участки шахты и в большинстве своем вы не узнаете, за что борет-

ся тот или иной коллектив, какие успехи он имеет. Пустые стены на участках №№ 3, 5, 7, 14, 24 и многих других. Личные обязательства горняков также нигде не вывешиваются.

Плохо подводятся итоги соревнования. Это важное дело бюрократично до крайности. Вот факты. Обычно к 10—12 числам каждого месяца отдел труда и заработной платы подводит итоги работы шахты, участков, бригад и звеньев за истекший месяц. Вот тогда-то и собирается шахтный комитет. По докладу начальника отдела принимается решение, кому присвоить первое место, кому вручить переходящее Красное знамя, чью работу отметить с положительной стороны, а чью — с плохой. Затем пишется протокол и кладется в папку. И никакой организаторской, массово-разъяснительной работы вокруг этого решения на участках не проводится. За исключением, собрание членов профсоюза не проводится, итоги работы не обсуждаются. По этой

причине многие горняки и не знают о принимаемых шахткомом решениях, совершенно не представляют, что они существуют.

Дело доходит прямо-таки до курьезов. Руководители шахткома и, прежде всего, заместитель председателя т. Соколов, ведающий производственно-массовой работой, тут же забывают о своих решениях. 12 октября шахтком принял решение: по итогам работы за сентябрь присудить первое место в соревновании коллективу участка № 17 и вручить ему переходящее Красное знамя, которое до этого было на участке № 6. Но решение тут же было забыто. Знамя как было, так и осталось до последнего дня в кабинете начальника шестого участка тов. Крамера.

Этим же решением среди очистных бригад победителем признана бригада тов. Хайруллина с участка № 17. Ей присуждено переходящее Красное знамя. Но получить этот знак трудовой доблести горняки до сих пор не могут. Он зате-

рялся где-то в дебрях шахткома или путешествует по коридорам бытового комбината и не может добраться до законных владельцев.

Шахтеры горько замечают:

— Легче добиться победы в соревновании, легче выдать 4—5 тысяч тонн угля сверх плана в месяц, чем получить от шахткома переходящее Красное знамя.

Бригадир названной бригады т. Хайруллин с возмущением отзывается о работе шахткома:

— Хорошо наши ребята поработали. План выполнили на 158 процентов. Ну, хоть бы кто-нибудь из профсоюзных работников пришел к нам, поздравил с победой, спросил бы о наших планах на будущее, вручил бы награду. Нет, никто не пришел, сколько мы ни ждали. Прямо беда с этим шахткомом!

И действительно, беда! Когда же товарищи из шахткома думают поправлять положение?

И. БУЛГАКОВ.

### Ликвидировать простои вагонов!

## Отгружать уголь без перебоев

Из-за недостаточного количества железнодорожных вагонов в 3 квартале этого года на складах Красногорского разреза, обогатительной фабрики и разреза «Томусинский-3-4» скопилось очень много угля. Перед коллективами ПТУ, станции Междуреченск и угольных предприятий встал задача — погрузить и отправить уголь потребителям до наступления сильных заморозков.

Железнодорожники, несмотря на большие трудности, справляются со своими задачами. Они подают почти потребное количество порожняка под погрузку угля, а за последнее время даже организуют двухкратную погрузку и выгрузку вагонов. Например, 27 октября железнодорожники доставили 95 вагонов, предназначенные Томусинской ГРЭС, и в эти же сутки после выгрузки они снова были поданы под погрузку.

Коллективы погрузок разрезов также хорошо справляются со своими задачами. Они ежедневно загружают все подаваемые вагоны, максимально используя имеющуюся у них технику. В результате общих усилий отгрузка угля потребителям идет сверх плана. Красногорцы имеют на своем сверхплановом счету свыше 25 тысяч тонн угля, томусинцы — около 20 тысяч тонн.

Но на обогатительной фабрике (директор тов. Овчинников) погрузка угля

организована крайне плохо. Под погрузку вагоны подаются равномерно и в достаточном количестве, но за прошлый месяц только 10 дней выполнялся суточный график, а в остальные дни вагоны оставались незагруженными. Это привело к тому, что обогатительная фабрика в октябре недодала потребителям 30542 тонны угля.

27 октября, например, по требованию самого директора фабрики было подано под погрузку 269 вагонов, но в результате плохой организации работ 72 вагона простояли и в этот день так и не были использованы. И такие случаи, к сожалению, не единичны.

Имеется много случаев, когда порожняк нагружается некачественным углем, и вагоны задерживаются на длительное время.

Почему так получается? На погрузке угля находится не более 2 бульдозеров, а их нужно не менее 4. Заправка машин горюче-смазочными материалами производится далеко от места работы, вследствие чего

почти ежедневно с 10 часов утра до 2 часов дня погрузка не производится. Такое обстоятельство несколько не беспокоит заместителя директора фабрики т. Никулина.

С наступлением холодов резко ухудшилась погрузка угля, потому что обогатительная фабрика не подготовилась к работе в зимних условиях и плохо применяет профилактические средства против смерзания угля в вагонах. Об этом красноречиво говорит тот факт, что фабрика не заготовила ни одной тонны антраценового масла. Подсыпка опилок на дно вагонов производится примитивно.

Руководителям обогатительной фабрики необходимо срочно устранить эти недостатки и добиться такого положения, чтобы обеспечить четкую, ритмичную отгрузку угля.

В. ИВАНОВ,  
машинист паровоза,  
председатель МК  
профсоюза ПТУ;  
П. ЕЛИСЕВИЧ,  
диспетчер;  
Н. ПАРАМОНОВ,  
машинист паровоза.

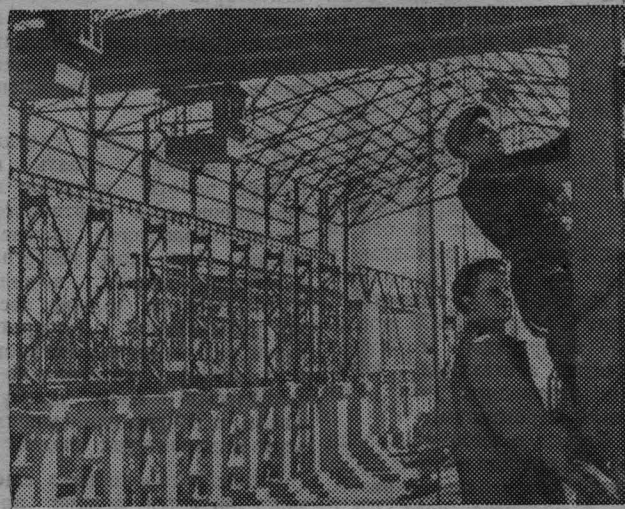
### НАМ ОТВЕЧАЮТ

#### «ПЛАН — ЗАБОТА ОБЩАЯ»

Под таким заголовком в № 107 нашей газеты была опубликована статья работника В. Владыкина, в которой автор критикует неритмичную работу ряда участков шахты «Томусинская-1-2». Секретарь парткома шахты тов. Красов сообщил в редакцию, что эта статья об-

суждалась партийным комитетом. Критика признана правильной. Принимаются меры по оказанию помощи отстающим участкам. В настоящее время с большим перевыполнением плана работают участки №№ 5, 17 и ряд других.

## НА СТРОЙКАХ СЕМИДЕТКИ



Сталинская область. Ждановский металлургический завод имени Ильича расширяется. В рекордно короткий срок построен мощный прокатный стан «1700». Сооружается крупный слябинг «1150» и три мощные мартеновские печи.

Горячая пора в эти дни на строительной площадке. Уже вынута и перемещена два миллиона кубометров грунта, уложено 70 тысяч кубометров бетона, идет монтаж металлоконструкций.

С большим подъемом трудится на строительстве мартеновского цеха бригада высотников-монтажников Павла Старушенко. Работая на монтаже металлических конструкций, они перевыполняют нормы.

На снимке: монтажники Леонид Резников (слева) и Владимир Руденко.  
Фото С. Гендельмана. Фотохроника ТАСС.

СВЕРДЛОВСКАЯ ОБЛАСТЬ. Год назад здесь шумела тайга, а сейчас один за другим растут копы новой шахты, которая будет самой глубокой на Северном Урале.

Новая Северо-Песчанская шахта, проектная мощность которой 2,5 миллиона тонн железной руды в год, к концу семидесяти войдет в строй действующих предприятий.



На снимке: монтажников копра.  
Фотохроника ТАСС.



# Растет фонд рационализаторов

## Прибор для показаний проверки манометра

(Предложение слесарей шахты „Томусинская-1-2“ А. СЕРЕБРЯННИКОВА и А. СТАРИКОВА)

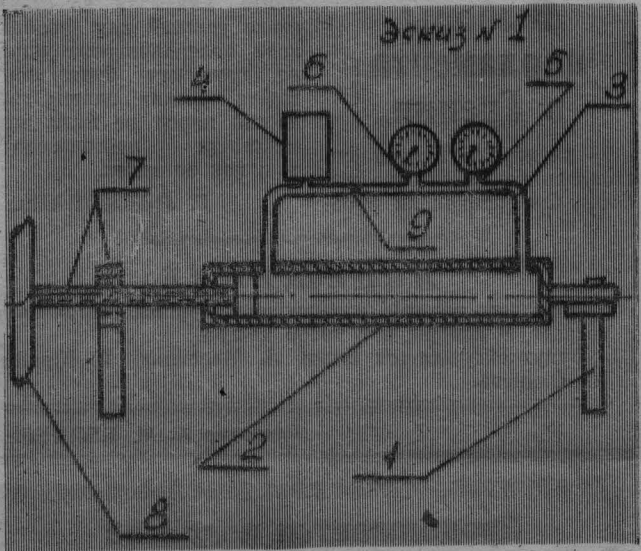
ПРИ ЭКСПЛУАТАЦИИ оборудования гидротранспорта для контроля применяются манометры. По ряду причин они часто выходят из строя или дают неправильные показания. Для проверки показаний манометров и был предложен данный прибор. Устройство его следующее (см. эскиз № 1):

1) рама служит для компоновки всех деталей; 2) гидравлический домкрат для создания давления; 3) обводная трубка для аккумуляции давления; 4) бак для заполнения системы маслом; 5) гнездо для образцового манометра; 6) гнездо для проверяемого

манометра; 7) винт с гайкой для подачи поршня домкрата; 8) штурвал для вращения винта; 9) вентиль для перекрытия масла.

Принцип работы следующий: устанавливается проверяемый манометр, вращением штурвала поршень отводится в заднее положение (вентиль открыт), закрывается вентиль, вращается штурвал, поршень подается вперед, вследствие чего создается давление. По образцовому манометру тарируем манометр, который неправильно давал показания.

Таким образом, неисправный манометр после тарировки можно устанавливать на насосы и другие места.



## Дробилка для приготовления заилочной пульпы

(Предложение начальника заилочного участка Н. И. ТОЛКАЧЕВА)

В ГЛИНАХ заилочного забоя имеются включения щебня от 10 до 15 процентов общего объема размываемого грунта. Кроме того, на решетку бункера пульпососа выносятся значительное количество неомытых комков глины.

Очистка пульпы от щебня и неразмывших комков глины производилась вручную на решетке бункера (допустимая фракция вместе с водой проваливалась в бункер), в результате чего были большие потери, так как щебень и неразмывшая глина уходила в отвал. Производилось загрязнение водоемов (отвалы периодически убирались с помощью гидромониторов в ближайшие водостоки).

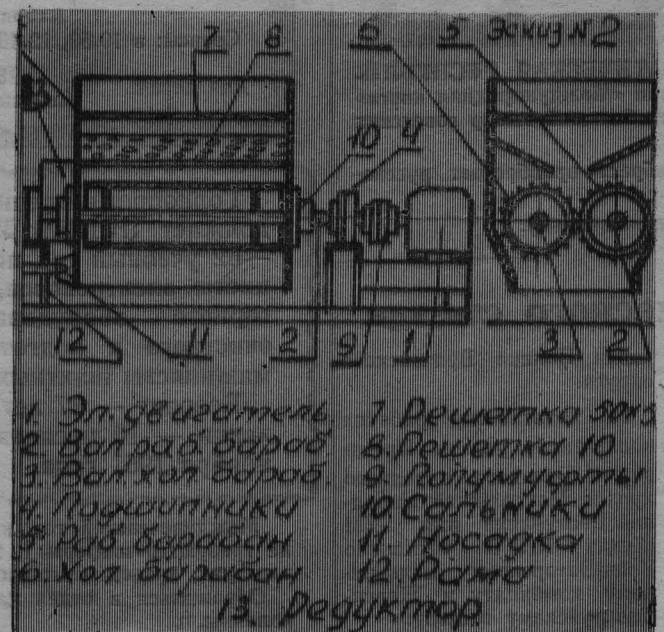
Для устранения недостатков и ликвидации ручного труда была сконструирована специальная дробилка. Устройство и принцип действия ее следующие (см. эскиз № 2).

Она состоит из рабочего (5) и холостого (6) барабанов, на поверхности которых наварены шипы стальных электродов. Барабаны помещены в бункере. Дробилка приводится

в работу с помощью электродвигателя мощностью 7 квт. Пульпа, поступающая в бункер дробилки, проходит через решетку 50X50 (7), на которой задерживаются щепа, сучки и куски щебня более 50 мм в поперечнике. Это все периодически убирается. Далее пульпа попадает на наклонные решетки (8). Мелочь до фрак-

циями щебня, которые дробят эту массу, и она уходит вниз уже в бункер пульпососа. Неразмывшая глина проходит через барабан и под струей гидромонитора (11) разбивается до нужной фракции и поступает также в бункер пульпососа.

Таким образом, отходы значительно сократились,



улучшилась консистенция пульпы. Экономия от внедрения предложения составила 5309 рублей в год.

## Приспособление для смазки подшипников колес вагонеток

(Предложение слесаря подземного транспорта Д. В. БОДНЯ)

ТРУДОЕМКИЙ процесс смазки подшипников колес вагонеток был долго не решен. Подшипники смазывали ручным винтовым шприцем. При этом способе производительность была очень низка, что не обеспечивало своевременную смазку подшипников вагонного парка. Это приводило к тому, что колесные пары работали на износ и заменялись при выходе из строя.

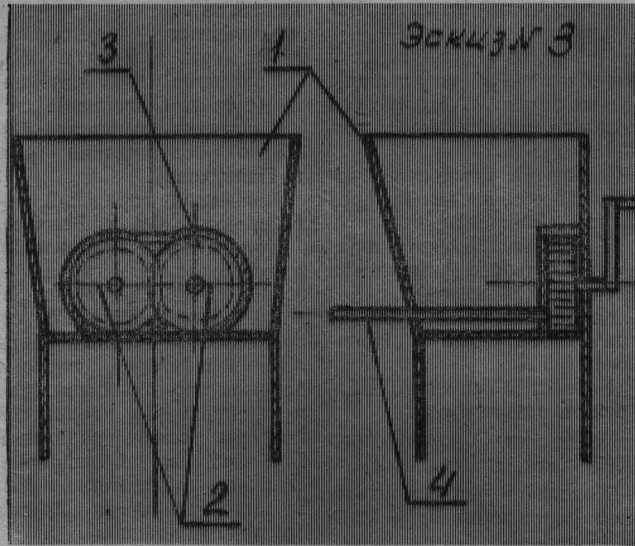
Для устранения этих недостатков было предложено специальное приспособление для смазки подшипников колес вагонеток. По устройству оно очень простое, но с помощью его за смену два слесаря могут смазать подшипники у 60 вагонеток, в целом в течение квартала — весь вагонный парк.

Вот его устройство (см. эскиз № 3).

1) резервуар, вмещающий в себя 30 кг солидола, смешанного с автолом. Этой смазки хватает для 30 вагонеток.

2) две цилиндрические шестерни, одна из них свободна на валу, вторая на шпонке, т. е. вращается вместе с валом. На свободный конец вала насажена рукоятка.

3) шестерни помещены в



корпус, который имеет одно приемное, другое нагнетательное отверстия. От нагнетательного отверстия идет трубка, на которую одеваются шланг. На конце шланга — наконечник для смазки подшипника.

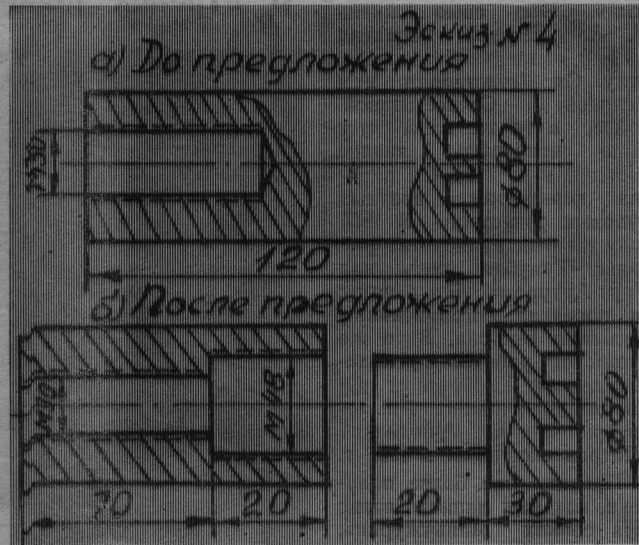
Это все устройство находится на месте. Подкачивают вагонетку и приступают к смазке. Вращающиеся при помощи рукояток ше-

стерни зубьями захватывают солидол и подают в нагнетательную трубку и затем с помощью резинового шланга — в подшипники.

Таким образом, производится систематическая смазка каждой вагонетки один раз в три месяца, что вполне достаточно для нормальной их работы.

## Изменение конструкции штампа для штамповки шайб

(Предложение мастера мехпеха шахты „Томусинская-1-2“ В. В. ЛЫКОВА)



ИЗГОТОВЛЕНИЕ штампов для шайб — трудоемкая работа. Высококвалифицированный токарь за смену может изготовить два комплекта. При работе (штамповке) в смену иногда приходится менять по две матрицы.

Было предложено де-

лать матрицы съемными, (см. эскиз № 4), т. е. replacing ее часть, которая быстро выходит из строя, делать сменной. В результате ликвидируются затраты времени на настройку, экономится металл, повышается производительность труда.

*Чем активнее будет поддерживаться и шире внедряться в производство все новое, передовое, чем острее будут вскрываться и быстрее устраняться недостатки, тем успешнее будут решаться стоящие перед нами задачи. Дело коммунистического строительства — великое дело миллионов, дело всего народа.*

(Из Резолюции XXII съезда Коммунистической партии Советского Союза по Отчету Центрального Комитета КПСС).

Хроника  
культурной жизни

## УСПЕХИ САМОДЕЯТЕЛЬНЫХ АРТИСТОВ

1 ноября в клубе Томского ПТУ состоялся вечер участников художественной самодеятельности нашего города. Были подведены итоги городского и областного смотров художественной самодеятельности.

Женская вокальная группа участка коммунистического труда № 5 Томского ПТУ за исполнение «Песни о родном Кузбассе» на областном смотре профсоюзов Кемеровской области награждена дипломом первой степени. Таким же дипломом награждены авторы этой песни Геннадий Разумов и Евгений Батхин.

Дипломом II степени за исполнение песен награжден электрослесарь Красногурского разреза Владимир Круглов.

Хорошую оценку получил драматический коллектив клуба шахты «Томусинская-1-2» за постановку комедии А. Саффонова «Стряпуха», который награжден дипломом III степени.

Обком профсоюза угольщиков наградил Почетной грамотой сводный хор гор. Междуреченска, успешно выступивший на областном смотре художественной самодеятельности профсоюза угольщиков. Кроме того, Почетными грамотами горкома профсоюза угольщиков были награждены отдельные коллективы клубов и особо отличившиеся исполнители.

## В КАНУН ПРАЗДНИКА

Активно готовятся к наступающему празднику участники художественной самодеятельности клуба Томского управления.

Для хористов недавно приобрели новые костюмы. Отрабатывают свои номера танцоры, чтецы.

Тон задают активисты: Валентина Табачникова, Антонина Гапоненко, Валерий Костюнин, Надежда Поряднева, Евгений Воскобойников, Николай Синицын и другие.

А. АФАНАСЬЕВ.

## Кинолекторий для родителей

Кинотеатр «Кузбасс» и городское отделение Общества «Знание» 12, 19, 26 ноября и 3 декабря (в воскресные дни) проводят кинолекторий.

В план работы кинолектория входят лекции на темы: «Брак и семья в советском законодательстве», «А. С. Макаренко о воспитании детей в семье», «Об авторитете родителей в воспитании детей», «Борьба с детской безнадзорностью». Начало лекций в 12 час. 40 мин. дня.

После каждой лекции для слушателей будут продемонстрированы кинофильмы «Первое свидание», «Сергея», «Мачеха», «Стучись в любую дверь».

Большую помощь в организации кинолектория для родителей оказывают классные руководители школ города и заведующие учебной частью школ гг. Ключкова А. А., Сорокина А. Н. и Громова Н. Ф.

А. БАТАЛИНА.



# ПЛАН

## проведения демонстрации трудящихся Междуреченска 7 ноября 1961 года

Сбор колонн демонстрантов — на левобережной развязке с 9 часов до 10 часов 30 минут.

Начало демонстрации в 11 часов.

С места сбора колонны следуют по левой стороне Коммунистического проспекта до 17 проезда, затем возвращаются по правой стороне Коммунистического проспекта на 15 проезд, после чего расходятся.

Движение колонн устанавливается в следующем порядке.

Воспитанники школы-интерната № 5 (рук. т. Андреев).

Учащиеся школы № 1 (рук. т. Майтаков).

Учащиеся школы № 2 (рук. т. Атучина).

Учащиеся школы № 3 (рук. т. Мерзиевский).

Учащиеся школы № 4 (рук. т. Зайцев).

Учащиеся школы № 6 (рук. т. Букало).

Учащиеся школы № 221 (рук. т. Суслев).

Учащиеся школы № 7 (рук. т. Носков).

Учащиеся строительного училища № 7 (рук. т. Кульбицкий).

Учащиеся горнопромышленной школы № 4 (рук. т. Карпов).

Коллектив Красногорского разреза (рук. т. Омельченко).

Коллектив обогатительной фабрики (рук. т. Овчинников).

Коллектив разреза «Томусинский-3-4» (рук. т. Кочим).

Коллектив шахты «Томусинская-1-2» (рук. т. Плешаков).

Коллектив ПТУ (рук. т. Лютов).

Коллектив шахтостроительного управления треста «Томусауголь» (рук. т. Бириков).

Коллектив Томусинской автобазы (рук. т. Улыбин).

Коллектив Томусинского сетевого района (рук. тов. Сенькин).

Коллектив управления треста «Томусауголь» и орс (рук. т. Маврин).

Коллектив Томского шахтостроительного управления (рук. т. Киприянов).

Коллектив Междуреченского ШСУ (рук. т. Новиков).

Коллектив Усинского ШСУ (рук. т. Никифоров).

Коллектив Ольжерасского ШСУ (рук. т. Ветошкин).

Коллектив шахтомонтажного управления № 4 (рук. т. Сидоров).

Коллектив Томусинского ДСУ (рук. т. Петренко).

Коллектив Ольжерасской автобазы (рук. т. Петренко А. Я.).

Коллектив завода КПД (рук. т. Мерзляков).

Коллектив Усинской геологоразведочной экспедиции (рук. т. Чебаков).

Коллектив станции Междуреченск (рук. т. Полковников).

Коллектив паровозного депо (рук. т. Овсянников).

Коллективы дистанции пути, дистанции связи, же-

лезнодорожной больницы и санэпидстанции (рук. т. Сандомирский).

Коллективы строительномонтажного поезда № 155 и комбината производственных предприятий (рук. тов. Тищенко).

Коллектив мехколонны № 22 (рук. т. Крент).

Коллектив хлебокомбината (рук. т. Сушенцев).

Коллектив комбината бытового обслуживания (рук. т. Пастухова).

Коллектив городской автоколонны (рук. т. Волков).

Коллективы организаций и учреждений города — горкома КПСС, горисполкома, горкома ВЛКСМ, типографии, редакции газеты «Знамя шахтера», горкома профсоюза угольщиков, суда и прокуратуры, городской конторы связи, отделений Госбанка и Стройбанка, сберкасса, библиотек, музыкальной школы и других (рук. т. Боковиков).

Коллектив медицинских работников (рук. т. Царева).

Оркестры предприятий поступают в распоряжение председателя горкома угольщиков тов. Григорьева для организации сводного оркестра с 10 часов утра.

Движение пешеходов без специальных пропусков по Коммунистическому проспекту прекращается с 10 часов утра до окончания демонстрации.

Движение автотранспорта по Коммунистическому проспекту и 1, 15, 16, 17 проездам прекращается с 9 часов утра до окончания демонстрации, кроме машин особого назначения.

6, 7 и 8 ноября движение по городу грузового транспорта без специальных пропусков запрещается.

Городская комиссия.

# МЕЖДУНАРОДНЫЙ ОБЗОР

## Мирная инициатива СССР

Закончившийся в Москве XXII съезд КПСС провозгласил в качестве главной задачи внешней политики Советского Союза борьбу за претворение в жизнь принципов мирного сосуществования и обеспечения всеобщего мира. Достижение этих благородных целей посвящены все внешнеполитические акты нашей страны.

Заботой об укреплении мира проникнута недавняя нота Советского правительства правительству Финляндии. СССР предлагает провести консультации между Финляндией и Советским Союзом о мерах по обеспечению границ обеих стран от угрозы военного нападения со стороны Западной Германии и ее союзников.

Необходимость проведения подобных консультаций, предусмотренных договором о дружбе, сотрудничестве и взаимной помощи между СССР и Финляндией, вызывается тем, что Западная Германия при поддержке США и других западных держав продолжает гонку вооружений, а это создает серьезную угрозу делу мира в Европе.

## Провокации американской военщины в Берлине

Усилению военных приготовлений западных держав были посвящены переговоры, которые вел на днях заместитель министра

обороны США Гилпатрик с руководящими деятелями ФРГ, Франции и Англии. Западная печать сообщает, что во время этих переговоров рассматривался вопрос об увеличении военной мощи агрессивного блока НАТО.

Продолжая линию на обострение международной напряженности, США совершили на днях ряд провокаций в Берлине. Это нашло выражение в грубом нарушении американскими оккупационными властями постановления правительства ГДР, в соответствии с которым все иностранцы в штатском при въезде в демократический Берлин должны предъявлять документы, удостоверяющие их личность. Группы вооруженных американских солдат, сопровождая машины с гражданскими лицами, неоднократно вторгались из Западного Берлина на территорию столицы ГДР через границу на Фридрихштрассе. Эти провокации американской военщины вызвали возмущение широких кругов международной общественности.

## Выборы парламента в Греции

29 октября в Греции состоялись парламентские выборы. Они проходили в об-

становке произвола и насилие в отношении прогрессивных сил, объединившихся во Вседемократическом аграрном фронте Греции (ПАМЕ). Этот блок демократических партий выступил за демократизацию общественной жизни страны, за проведение политики мира. Чтобы помешать успеху прогрессивных сил на выборах, против них были брошены полиция, жандармерия, армия. В предвыборной кампании и во время выборов были убиты два сторонника оппозиции, тысячи людей подверглись аресту и избиениям. В результате примерно один миллион избирателей не смог принять участия в выборах.

И несмотря на это, около 700 тысяч человек проголосовало за ПАМЕ. Избран в парламент томющийся в тюрьме герой греческого народа Манолис Глезос.

Партия греческой реакции ЭРЭ, используя антидемократический избирательный закон, получила большинство мест в парламенте. Указывая на отсутствие условий для свободного волеизъявления народа, греческая буржуазная газета «Вима» пишет: греческий народ не имел возможности проголосовать так, как он хотел.

Г. ПОДКОПАЕВ.

## ИЗВЕЩЕНИЕ

Очередное занятие литературной группы состоится в четверг, 9 ноября, в 6 часов вечера.

Будут обсуждаться стихи А. Маленни, В. Юриша, Ю. Окунева.

Редактор А. М. БЕЛЯЕВ.

## Об авторе вальса „На сопках Маньчжурии“

Автор песни «На сопках Маньчжурии» Илья Алексеевич Шатров родился в городе Землянке Воронежской области, рано осиротел и был взят на воспитание в полковой оркестр. Благодаря отличным музыкальным способностям, позднее ему удалось поступить в Варшавскую консерваторию, которую он окончил накануне русско-японской войны 1904—1905 гг. Молодого музыканта назначили капельмейстером в 214-й Мокшанский полк и отправили на фронт.

Однажды у города Мукдена полк был окружен неприятелем. Завязалась кровавая схватка и ни на минуту не умолкал оркестр, игравший боевые марши.

Как известно, ни героизм русских солдат, ни храбрость их не спасли положение: война была проиграна. Страна переживала траурные дни. В то время и был создан И. А. Шатровым вальс «На сопках Маньчжурии».

Грустная, задушевная мелодия навеяна печальными

воспоминаниями. Созданный молодым капельмейстером вальс очень быстро приобрел широкую популярность. Всю свою жизнь И. А. Шатров посвятил военно-капельмейстерскому делу. Он участвовал и в Великой Отечественной войне, в те же годы ему было присвоено звание гвардии капитана. Он работал дирижером военных духовых оркестров. В 1951 году им был написан второй вальс «Голубая ночь над Порт-Артуром». Этот вальс он посвятил пограничникам Дальнего Востока. В то же время он работал преподавателем в Тамбовском суворовском училище. Композитор Илья Алексеевич Шатров скончался в 1952 г.

Прошло уже более полувека, как был написан вальс «На сопках Маньчжурии», но до сих пор его мелодия трогает искренним лиризмом. Вальс часто исполняется, звучит по радио, издается. **В. КАЗИКОВА,** преподаватель музыкальной школы.

## Новый мощный ускоритель

В Институте теоретической и экспериментальной физики Академии наук СССР вступил в строй мощный ускоритель протонов, построенный по последнему слову техники. Завершен многолетний труд ученых, инженеров, техников, рабочих.

«Есть 5,8 миллиарда электронов!» — в этих словах плаката коллектив работников XXII съезду КПСС об одержанной победе. Че-

рез несколько месяцев первые потоки, пучки разогнанных до огромных скоростей частиц уже станут объектом непосредственного исследования физиков. Этого момента, когда радиотелефон передаст с главного пульта короткий приказ «Пучок готов, начинайте работать», ждут сейчас с нетерпением ученые — покорители тайн микрокосмоса. (ТАСС).

## В странах народной демократии



ГЕРМАНСКАЯ ДЕМОКРАТИЧЕСКАЯ РЕСПУБЛИКА. Берлин. Книжный магазин «Международная книга» в центре города всегда имеет большой выбор советских книг и грампластинок.

На снимке: инженер Альбрехт приобретает русско-немецкий словарь.

Фото Евы Брюгман (Центральбильд).

## Имени исторического съезда

В Народной Республике Болгарии, в городе русско-болгарской боевой славы Плевне, именован XXII съезд КПСС назван новый крупный пищевой завод, вступивший в строй в дни работы съезда — 22 октября 1961 года. Именем исторического съезда названо трудовое сельскохозяйственное кооперативное хозяйство де-

ревни Попица Врачанского округа.

По ходатайству рабочих коллективов указом Президиума Великого народного хурала Монгольской Народной Республики имя XXII съезда КПСС присвоено Улан-Баторскому мельничному комбинату и Жаргалантуйскому госхозу.

Адрес редакции: гор. Междуреченск, Коммунистический проспект, дом № 18. Телефоны: редактора — 1-99 (через Междуреченск), зам. редактора — 1-17 (через Междуреченск), ответственного секретаря — 0-75 (через Томское), отделов: промышленности и транспорта — 0-76 (через Томское), культуры, быта и писем трудящихся — 0-75 два звонка (через Томское), бухгалтерии и отдела заказов — 2-19 два звонка (через Томское).