

Департамент культуры и национальной политики  
Кемеровской области

Государственное учреждение культуры  
«Кемеровская областная научная библиотека им. В.Д. Фёдорова»

Отделение естественнонаучных, технических и сельскохозяйственных знаний

# **Угольный метан**

Обзор новейших описаний изобретений

Кемерово  
2010

---

**Составитель:**

**Колмагорова Е.М.**, зав. отделением  
естественнонаучных, технических и  
сельскохозяйственных знаний центра  
комплексного обслуживания ГУК  
«Кемеровская ОНБ им. В.Д. Федорова»

**Угольный метан. Обзор новейших описаний изобретений [Текст]/составитель Е.М. Колмагорова, ГУК «Кемеровская ОНБ им. В.Д. Федорова». – Кемерово, 2010. – 27 с.**

В обзоре приведены новейшие описания изобретений по разведке, добыче, очистке и использованию угольного метана. Обзор предназначен для специалистов горной промышленности.

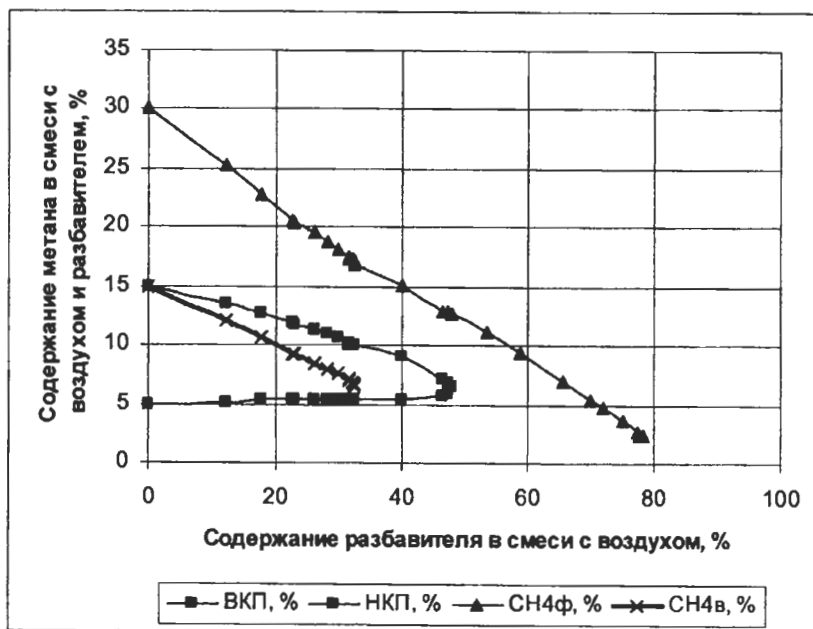
*При подготовке обзора использованы материалы  
ФГУ "Федеральный институт промышленной  
собственности Федеральной службы  
по интеллектуальной собственности,  
патентам и товарным знакам": [www1.fips.ru](http://www1.fips.ru)*

© ГУК «Кемеровская областная научная библиотека им. В.Д. Федорова»  
При использовании материалов ссылка на сборник обязательна

1. СПОСОБ КОМПЛЕКСНОГО ИСПОЛЬЗОВАНИЯ ШАХТНОГО МЕТАНА, ВЕНТИЛЯЦИОННОЙ СТРУИ, УГЛЕВОДОРОДНЫХ ОТХОДОВ УГЛЕДОБЫЧИ И УСТРОЙСТВО ДЛЯ ЕГО ОСУЩЕСТВЛЕНИЯ [Текст]: пат. 2393354 Рос. Федерация: МПК<sup>7</sup> E21F7/00 /Карасевич А.М. и др.; патентообладатель ОАО "Газпром промгаз". - № 2009119377/03; заявл. 25.05.2009; опубл. 27.06.2010

### Реферат:

Изобретение относится к теплоэнергетике, энерго-ресурсосберегающим процессам рационального использования угольного метана, добываемого дегазационными системами из угленосной массы, использованию шахтного метана, метана вентиляционной струи и углеводородных отходов угледобычи. Техническим результатом является рациональное использование исходной некондиционной метано-воздушной смеси (МВС) с содержанием метана от 2,5 до 25% при безопасном ее транспорте по газопроводам, использовании совместно/раздельно с отработанной вентиляционной струей в энергетических установках с вовлечением углеводородных отходов угледобычи как при их сжигании в энергетических установках, так и в результате газификации с получением и использованием синтез-газа и с привлечением МВС совместно с вентиляционной струей в качестве дутья. Для этого используют шахтный метан в виде кондиционной МВС в качестве газового топлива в энергетической установке. Некондиционную МВС флегматизируют продуктами сгорания с установленными верхними и нижними концентрационными пределами содержания метана в ней. Затем разбавляют ее воздухом и используют в качестве газового топлива. Некондиционную МВС с содержанием метана в ней ниже установленного нижнего концентрационного предела разбавляют вентиляционной струей. Затем используют ее в качестве дутья при сжигании углеводородных отходов угледобычи и для получения синтез-газа. Полученный синтез-газ используют при сжигании углеводородных отходов угледобычи и/или применяют в качестве резервного газового топлива для энергетической установки, выполненной в виде теплового аппарата. Варианты устройства реализуют способ. 3 н. и 14 з.п. ф-лы, 2 табл., 7 ил.

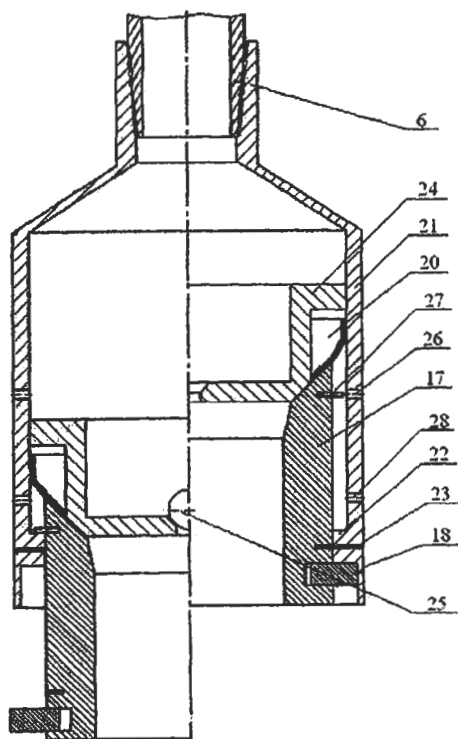


Фиг. 1

2. СПОСОБ ОЧИСТКИ ЗУМПФА МЕТАНОУГОЛЬНОЙ СКВАЖИНЫ И ПОСАДОЧНЫЙ УЗЕЛ ДЛЯ УСТАНОВКИ ОПОРНОЙ ВТУЛКИ В ЭКСПЛУАТАЦИОННОЙ КОЛОННЕ [Текст]: пат. 2393335 Рос. Федерация: МПК<sup>7</sup> E21B43/00 / Кейбал А. А., Козлова А. Н.; патентообладатель ОАО "Газпром". - № 2009113651/03; заявл. 10.04.2009; опубл. 27.06.2010

### Реферат:

Изобретение относится к горной промышленности и может быть использовано при эксплуатации скважин, оборудованных погружными насосами, в первую очередь, на скважинах для добычи метана из угольных пластов. Технический результат - обеспечение размещения подземного оборудования и, в частности, шламоуловителя ниже интервала перфорации в эксплуатационной колонне по мере вскрытия и перехода на отработку верхних продуктивных пластов. Сущность изобретения: в эксплуатационную колонну, перед установкой в ней шламоуловителя, фильтра-хвостовика и компоновки погружного насоса, на колонне труб спускают посадочный узел с размещенной внутри него опорной втулкой. Затем осуществляют установку и фиксацию опорной втулки в эксплуатационной колонне ниже интервала ее перфорации. После чего колонну труб с посадочным узлом извлекают из скважины. Спускают в скважину шламоуловитель, фильтр-хвостовик и компоновку погружного насоса с колонной лифтовых труб. Размещают шламоуловитель герметично на опорной втулке. Извлекают компоновку погружного насоса с колонной лифтовых труб из скважины одновременно вместе со шламоуловителем. Конструкция посадочного узла предполагает наличие оправки с основными радиальными каналами, перекрытыми в исходном положении кольцеобразным упором, установленным в оправке. Кольцеобразный упор выполнен в виде опорной втулки и упругого разрезного кольца, установленного в кольцевой проточке, выполненной на наружной боковой поверхности опорной втулки. Фигурный поршень выполнен с осевым каналом и седлом в нижней части под бросовой орган, установлен в оправке и взаимодействует с кольцеобразным упором. Уплотнительная манжета присоединена к верхней части опорной втулки и герметизирует кольцевое пространство между опорной втулкой и внутренней стенкой эксплуатационной колонны. Имеются фиксатор исходного положения кольцеобразного упора и средство контроля фиксации кольцеобразного упора в соединительной муфте. 2 н. и 7 з.п. ф-лы, 5 ил.

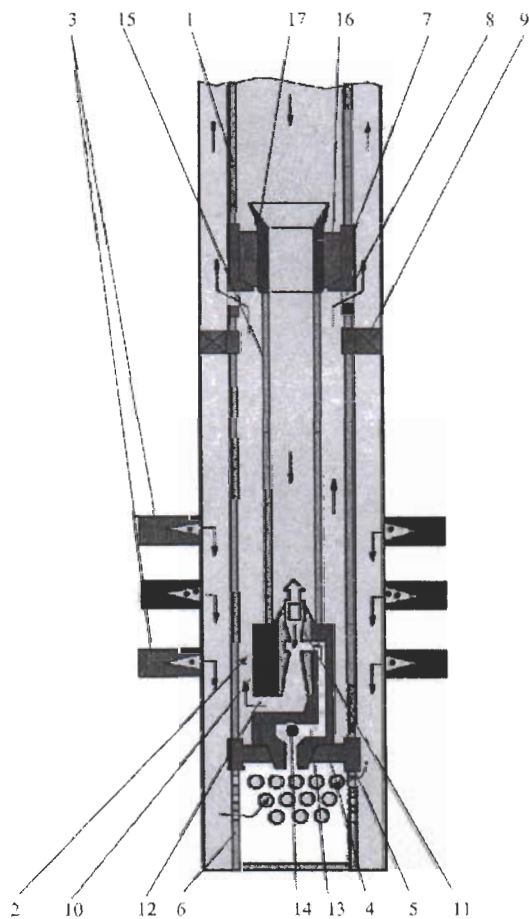


Фиг. 2

**3. СКВАЖИННАЯ СТРУЙНАЯ НАСОСНАЯ УСТАНОВКА ДЛЯ ДЕГАЗАЦИИ УГОЛЬНЫХ ПЛАСТОВ**[Текст]: пат. 2389909 Рос. Федерация: МПК<sup>7</sup>F04F5/54 / Дудниченко Б. А. и др.; патентообладатель Дудниченко Б. А. и др. - № 2009103029/06; заявл. 30.01.2009; опубл. 20.05.2010

### Реферат:

Изобретение относится к струйной технике и может быть использовано при добыче метана из угольных пластов. Установка содержит установленный в проходящей через угольные пласты 3 скважине на колонне 1 труб струйный насос 2. Насос 2 установлен в нижней части колонны 1, длина которой больше глубины залегания нижнего угольного пласта 3. На нижней части колонны 1, ниже подошвы нижнего пласта 3, установлено нижнее опорное кольцо 4, к нижней части которого на переводнике 5 прикреплен башмак-фильтр 6. Выше по колонне 1, над кровлей верхнего пласта 3, установлено верхнее опорное кольцо 7 с перепускными окнами 8. На наружной поверхности колонны 1 под окнами 8 выше кровли верхнего пласта 3 установлен пакер 9. На кольце 4 установлен корпус 10 насоса 2 с посадочным местом для съемной вставки 11 с соплом и камерой смешения с диффузором. Вставка имеет канал 12 отвода смеси рабочей и откачиваемой сред и канал 13 подвода откачиваемой из скважины среды с обратным клапаном 14. В верхней части корпус 10 соединен с нижней частью трубы 15 подвода рабочей среды, снабженной с верхнего конца герметизирующим элементом 16, размещенным на кольце 7, и входной воронкой 17 для приема съемной вставки. В результате повышается эффективность работы насосной установки при наличии в откачиваемой среде жидкой и газовой фаз и твердых механических примесей. Изобретение относится к струйной технике и может быть использовано при глубинно-насосной эксплуатации скважин, в т.ч. предназначенных для добычи метана из газоносных угольных пластов.

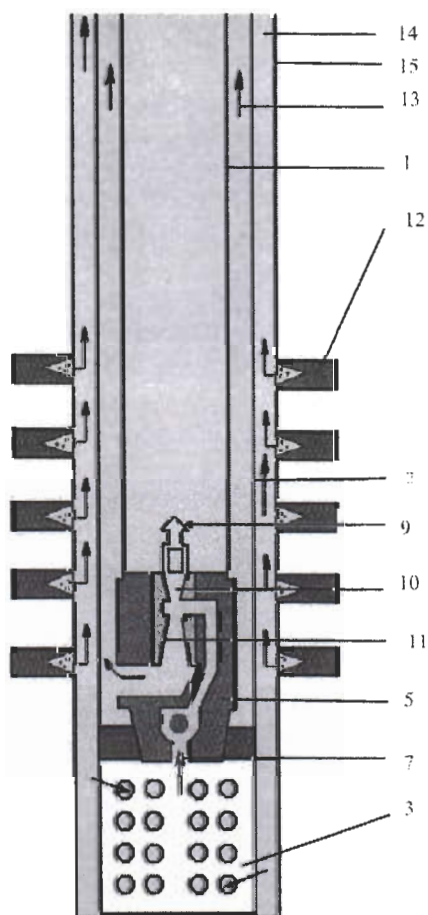


Фиг.3



### Реферат:

Изобретение может быть использовано при добыче метана из газонасосных угольных пластов. Перед спуском основной колонны монтируют дополнительную колонну труб, внутренний диаметр которой больше наружного диаметра основной. На нижнем конце основной колонны устанавливают фильтр и над последним в дополнительной колонне устанавливают посадочное седло. Затем спускают в скважину дополнительную колонну и устанавливают ее в скважине с расположением посадочного седла не менее чем на 2 м ниже подошвы нижнего угольного пласта. Устанавливают на нижнем конце основной колонны корпус струйной установки с выполненными в нем каналами и обратным клапаном. Спускают корпус на основной колонне в дополнительную и устанавливают его на посадочное седло. Через основную колонну спускают и устанавливают в корпусе эжекторную вставку. Подают по основной колонне в сопло рабочую среду, которая засасывает из забоя жидкую среду. Смесь сред направляют в межтрубное пространство между основной и дополнительной колоннами и выводят на поверхность. После откачки жидкой среды газообразную среду из угольных пластов перемещают в межтрубное пространство между основной и дополнительной колоннами и по нему поднимают на поверхность. В результате достигается повышение эффективности работы скважинной струйной насосной установки в условиях наличия в скважине жидкой среды, газовой среды и твердых механических примесей. 2 ил.

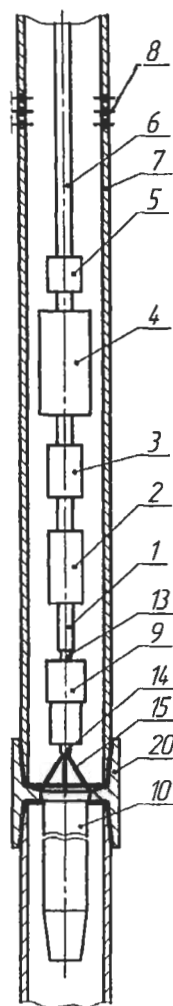


Фиг. 5

**6. ПОДЗЕМНОЕ ОБОРУДОВАНИЕ С УСТРОЙСТВОМ ДЛЯ ОЧИСТКИ ЗУМПФА**  
**МЕТАНОУГОЛЬНОЙ СКВАЖИНЫ В ПРОЦЕССЕ ЕЕ ОСВОЕНИЯ И ЭКСПЛУАТАЦИИ**[Текст]: пат. 2382176 Рос. Федерация: МПК<sup>7</sup> E21B37/00 / Кейбал А. А., Козлова А. Н.; патентообладатель ОАО "Газпром". - № 2008133102/03; заявл. 11.08.2008; опубл. 20.02.2010

### Реферат:

Изобретение относится к горной промышленности и может быть использовано при освоении и эксплуатации скважин, оборудованных погружными насосами и предназначенных, в частности, для добычи углеводородов, например метана из угольных пластов. Подземное оборудование включает компоновку погружного насоса, спускаемого в скважину на лифтовой колонне. В эксплуатационной колонне ниже зоны перфорации расположена опорная втулка. Механизм компенсации осевого перемещения компоновки погружного насоса связан нижним концом со шламоуловителем, а верхним концом - с упомянутой компоновкой через фильтр-хвостовик. Шламоуловитель в виде открытого сверху полого корпуса с дном устанавливают герметично своей верхней частью на опорную втулку. Подземное оборудование размещают в эксплуатационной колонне ниже зоны перфорации после спуска в скважину и герметичной установки шламоуловителя своей верхней частью на опорную втулку. Технический результат - ускорение и упрощение процесса установки и извлечения шламоуловителя за счет исключения операций, связанных со спуско-подъемами ловильного инструмента, а также возможность создания более глубокой депрессии на продуктивный пласт, что особенно важно для метанугольных скважин в процессе их освоения и эксплуатации. 5 з.п. ф-лы, 3 ил.



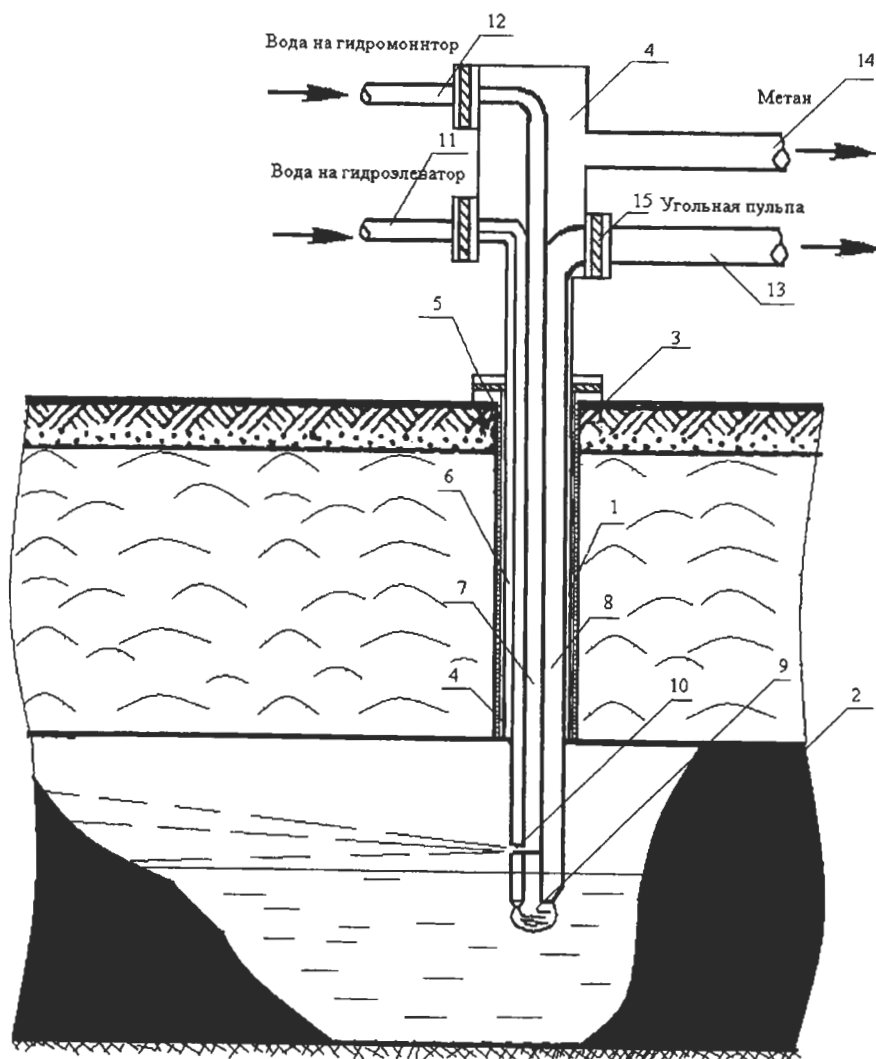
Фиг.6



**7. СПОСОБ РАЗРАБОТКИ УГОЛЬНЫХ ПЛАСТОВ СКВАЖИННОЙ ГИДРОДОБЫЧЕЙ** [Текст]: пат. 2368783Рос. Федерация: МПК<sup>7</sup> E21C45/00 / Сухоруков В. А., Фрянов В. Н., Шенгерей С.В., Сухоруков В.В., Шенгерей Е.Б.; патентообладатель Государственное образовательное учреждение высшего профессионального образования "СИБИРСКИЙ ГОСУДАРСТВЕННЫЙ ИНДУСТРИАЛЬНЫЙ УНИВЕРСИТЕТ". - № 2008117530/03; заявл. 30.04.2008; опубл. 27.09.2009

### Реферат:

Изобретение относится к горной промышленности и может быть использовано при разработке угольных пластов скважинной гидродобычей с попутной выдачей метана потребителю. Способ разработки угольных пластов скважинной гидродобычей включает отработку пласта с использованием предварительно пробуренной скважины, гидромонитора с насадкой и гидроэлеватора. В предварительно пробуренную скважину устанавливают цилиндрическую часть герметичной камеры, затем в нее вставляют трубы для подачи воды на гидроэлеватор, гидромонитор и выдачи угольной пульпы на поверхность, после чего на цилиндрическую часть герметичной камеры крепят герметичную камеру с патрубком, через которую высасывается метан потребителем при отработке угольного пласта. Позволяет осуществить безлюдную добычу полезного ископаемого, а также - одновременную выдачу из одной скважины полезного ископаемого и метана. 1 ил.



Фиг. 7

**8. СПОСОБ ПРОГНОЗИРОВАНИЯ ЗАЛЕЖЕЙ МЕТАНА НАД ПЛАСТАМИ УГЛЯ УГОЛЬНЫХ БАССЕЙНОВ И МЕСТОРОЖДЕНИЙ КАМЕННОГО УГЛЯ ПОД ЗАЛЕЖАМИ МЕТАНА**[Текст]: пат. 2323458 Рос. Федерация: МПК<sup>7</sup> G01V9/00/Кудрин И.В., и др; патентообладатель ООО "Веттос". - № 2006123349/28; заявл. 03.07.2006; опубл. 27.04.2008

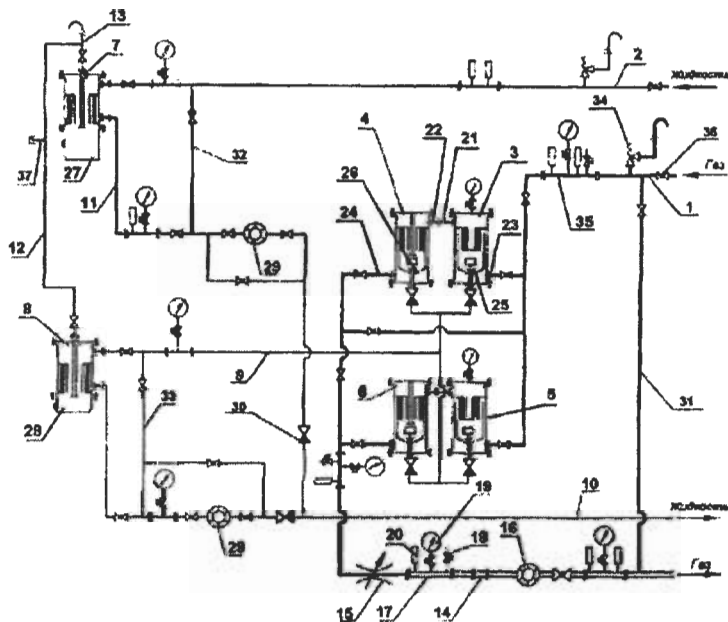
#### **Реферат:**

Изобретение относится к области прогнозирования залежей метана и месторождений каменного угля. Сущность: на основе сопряженного анализа карт угольных и газовых бассейнов и материалов геофизических работ выявляют наиболее перспективные площади на залежи метана и на каменный уголь. Производят бурение поисковых скважин в осадочных бассейнах до залежей природного свободного метана и пластов каменного угля. Причем бурение на газ осуществляют на территории известных угольных бассейнов в зонах низких и средних ступеней метаморфизма углей, со слабой тектонической нарушенностью угольных пластов и их суммарной мощностью не менее 10 м. Бурение на угле осуществляют до глубины их рентабельной добычи в пределах известных газовых месторождений, глубже залежей метана, если их коллектором являются пористые осадочные или вулканогенные породы. Технический результат - повышение точности прогноза.

**9. УСТАНОВКА ДЛЯ ОСВОЕНИЯ МЕТАНОУГОЛЬНОЙ СКВАЖИНЫ И ПОДГОТОВКИ ДОБЫВАЕМОГО ИЗ НЕЕ ГАЗА**[Текст]: пат. 2301322 Рос. Федерация: МПК<sup>7</sup> E21B43/00/ Карасевич А.М. и др.; патентообладатель ОАО "Газпром". - № 2005131746/03; заявл. 13.10.2005; опубл. 20.06.2007

#### **Реферат:**

Изобретение относится к горной промышленности, в частности к наземному оборудованию скважин для добычи метана из газоносных угольных пластов. Установка включает линию очистки газа и линию очистки жидкости, выполненные с возможностью присоединения к отводу затрубного пространства и к отводу трубного пространства устьевого оборудования скважины соответственно. Фильтры-сепараторы в виде, по меньшей мере, двух пар модулей установлены в линии очистки газа с возможностью их параллельного или последовательного включения в работу. В линии очистки жидкости установлен фильтр-сепаратор. Фильтр-сепаратор конденсата подсоединен входом к линии сброса конденсата из фильтров-сепараторов линии очистки газа, а выходом - к линии отвода очищенной жидкости, подключенной к жидкостному выводу фильтра-сепаратора линии очистки жидкости. Газоотвод фильтра-сепаратора конденсата соединен с газоотводом фильтра-сепаратора линии очистки жидкости. Линия отвода очищенного газа содержит участок, оборудованный регулирующими и измерительными средствами. Установка оснащена необходимыми запорными узлами и байпасами. Модули каждой пары фильтров-сепараторов имеют тангенциально расположенные патрубки в верхней и нижней частях и емкости-накопители конденсата, сообщенные выходными осевыми каналами с линией сброса конденсата фильтров-сепараторов линии очистки газа. Внутренние пространства модулей сообщены между собой тангенциально расположенными патрубками в верхней части. Тангенциально расположенные патрубки в нижней части модулей являются входными и выходными соответственно. Раскрытая в изобретении установка позволяет проводить освоение метанугольных скважин и подготовку добываемого из них газа до требуемой тонкости очистки непосредственно на устье скважин. 8 з.п. ф-лы, 1 ил.



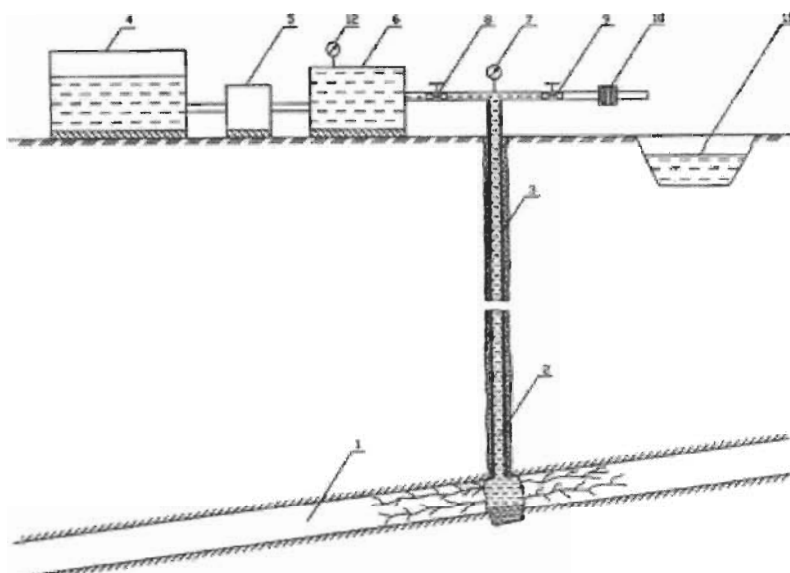
Фиг. 8

**10. СПОСОБ ГИДРАВЛИЧЕСКОЙ ОБРАБОТКИ УГОЛЬНОГО ПЛАСТА** [Текст]: пат. 2298650 Рос. Федерация; МПК<sup>7</sup> E21F7/00/Пучков Л. А. и др.; патентообладатель Государственное образовательное учреждение высшего профессионального образования "Московский государственный горный университет" (МГГУ). - № 2005131268/03; заявл. 11.10.2005; опубл. 10.05.2007

### Реферат:

Изобретение относится к горной промышленности и может быть использовано для дегазации угольных пластов с целью добычи метана из угольных пластов для его использования в промышленности и повышения безопасности горных работ в шахтах. Способ гидравлической обработки угольного пласта включает бурение скважины с последующим ее обустройством. Обработку пласта начинают в фильтрационном режиме, затем при сбросе устьевого давления жидкости до атмосферного с последующим истечением жидкости из скважины создают гидравлические удары и одновременно накапливают гидравлическую энергию потока, создаваемого нагнетательным насосом. Для проницаемых пластов время эффективного гидроимпульсного воздействия на пласт достаточно для накопления необходимой гидравлической энергии потока рабочей жидкости. После завершения гидроимпульсной обработки пласта рабочую жидкость подают из гидроаккумулятора в пласт под высоким давлением, что обеспечивает гидравлическую дезинтеграцию пласта по направлениям стартовых трещин, сформированных при гидроударах. При разрядении гидроаккумулятора на стадии падения давления жидкости фиксируют давление, величина которого не менее величины давления гидроразрыва пласта. После этого подачу рабочей жидкости в скважину прекращают и осуществляют воздействие рабочей жидкости на пласт в аналогичном гидроимпульсном режиме. Эти процессы повторяют до образования в пластах проектных площадей гидрообработки вокруг скважины. При обработке низкопроницаемых пластов для эффективного раскрытия трещин требуются более высокие мощности рабочего потока, а следовательно, и большее время для зарядки гидроаккумулятора. Величина этой мощности задается исходя из физико-механических свойств пласта. В связи с этим после эффективного воздействия гидроударов на пласт его выдерживают под гидростатическим давлением в течение определенного времени. Далее режимы нагнетания рабочей жидкости и истечения ее из скважины повторяют аналогично. Данный способ позволяет повысить дебит метана из скважины в 1,5-2 раза, сократить объем потребляемой воды почти в 3 раза и снизить

удельные энергозатраты на гидрообработку единицы объема пласта более чем в 3 раза.  
1 з.п. ф-лы, 3 ил.

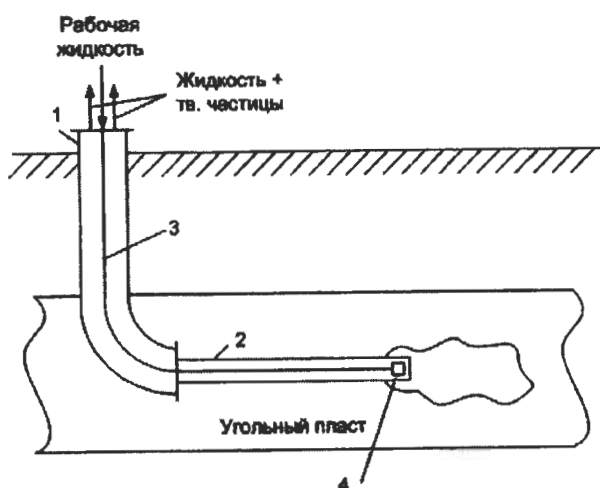


Фиг. 9

**11. СПОСОБ ПОВЫШЕНИЯ ГАЗОТДАЧИ УГЛЕМЕТАНОВОГО МЕСТОРОЖДЕНИЯ** [Текст]: пат. 2293185 Рос. Федерация: МПК<sup>7</sup> E21F7/00/Карасевич А. М. и др.; патентообладатель ОАО "Газпром". - № 2004138705/03; заявл. 30.12.2004; опубл. 10.02.2007

### Реферат:

Изобретение относится к проблеме добычи метана, содержащегося в угле и породах. Технический результат заключается в создании универсального способа расширения буровых каналов на угле и породах, использование которого гарантировало бы увеличение метаноотдачи углегазового месторождения. Сущность изобретения заключается в бурении наклонных и горизонтальных каналов, расширении их, а также использовании для осушения месторождения и последующего извлечения угольного метана и отличается тем, что оснащают после завершения бурения каналов забойную часть бурового инструмента высоконапорным насадком, нагнетают через насадок жидкость под высоким давлением, обрабатывают стенки канала высоконапорной струей жидкости, ступенчато извлекают буровой инструмент с насадком, а транспортируемые в потоке жидкости твердые компоненты отделяют на поверхности от жидкости и утилизируют. 2 з.п. ф-лы, 1 ил.



Фиг. 10

## **12. СПОСОБ ПРОМЫШЛЕННОЙ ДОБЫЧИ МЕТАНА ИЗ МЕТАНОУГОЛЬНОГО**

**МЕСТОРОЖДЕНИЯ**[Текст]: пат. 2292449 Рос. Федерация: МПК<sup>7</sup> E21B43/14/ Хрюкин В.Т. и др.; патентообладатель ОАО "Газпром". - № 2004138702/03; заявл. 30.12.2004; опубл. 27.01.2007

### **Реферат:**

Изобретение относится к горной промышленности, в частности к способам добычи метана из метаноугольных месторождений, и может быть использовано для многопластовых угольных месторождений с неоднородными по площади и разрезу геолого-физическими характеристиками угольных пластов. Обеспечивает эффективную разработку метаноугольных месторождений с широкомасштабной добычей метана как самостоятельного полезного ископаемого при минимизации материальных затрат и наиболее полном извлечении метана из угольных пластов. По способу выделяют эксплуатационный объект. Разбуривают последний скважинами и ведут его эксплуатацию. При этом в случае многопластового месторождения эксплуатационные объекты разделяют на группы. Разработку начинают с первоочередного объекта. Последний разрабатывают сеткой скважин. После чего переходят к разработке последующих объектов. Разработку последующего объекта начинают по достижении его разгрузки на 5-10% от начального горного давления. 2 з.п.ф-лы.

**13. СПОСОБ ОСВОЕНИЯ МЕТАНОУГОЛЬНОЙ СКВАЖИНЫ**[Текст]: пат. 2288350 Рос. Федерация: МПК<sup>7</sup> E21B43/00/ Баранцевич С.В. и др.; патентообладатель ОАО "Газпром". - № 2004137957/03; заявл. 27.12.2004; опубл. 27.11.2006

### **Реферат:**

Изобретение относится к горной промышленности, а именно к заключительному этапу строительства скважин для добычи метана из угольных пластов. Обеспечивает повышение эффективности процесса освоения метаноугольной скважины и сокращение сроков ее выхода на оптимальный режим работы за счет улучшения условий откачки пластовой жидкости с помощью погружного насоса (ПС). Согласно изобретению спускают лифтовую колонну, на нижнем конце которой размещают ПС, в эксплуатационную колонну, перфорированную в интервале продуктивного угольного пласта. Герметизируют устье скважины. Вызывают приток пластового флюида за счет снижения столба жидкости в затрубном пространстве скважины с помощью ПС. Стравливают избыточное давление газа из затрубного пространства скважины при одновременном поддержании на устье расчетной величины противодействия на ПП. Уровень жидкости в затрубном пространстве скважины снижают до отметки, расположенной ниже интервала перфорации эксплуатационной колонны, и в дальнейшем поддерживают указанный уровень. В затрубное пространство скважины, в период снижения в нем столба жидкости, под избыточным давлением нагнетают газ. Нагнетание газа в затрубное пространство прекращают после того, как уровень жидкости в нем будет снижен до отметки, расположенной ниже интервала перфорации эксплуатационной колонны.

**14. СПОСОБ ОЦЕНКИ ЭФФЕКТИВНОСТИ УГЛЕМЕТАНОВОЙ СКВАЖИНЫ**[Текст]: пат. 2282723 Рос. Федерация: МПК<sup>7</sup> E21F7/00/ Карасевич А. М. и др.; патентообладатель ОАО "Газпром". - № 2004137961/03; заявл. 27.12.2004; опубл. 27.08.2006

### **Реферат:**

Изобретение относится к проблеме добычи метана из угольных пластов и методики контроля за эффективностью процесса. Технической задачей заявляемого изобретения является изыскание косвенного метода оценки эффективности углеметановых скважин. Сущность изобретения заключается в том, что измеряют концентрацию метана с

помощью газоотборной трубки на различных расстояниях от скважины и глубинах почвенного слоя, а по результатам оценки измерений концентрации метана до и после гидроразрыва угольного пласта определяют продуктивность углеметановой скважины. 1 табл.

**15. СПОСОБ РАЗВЕДКИ УГОЛЬНОГО МЕТАНА**[Текст]: пат. 2279695 Рос. Федерация: МПК<sup>7</sup> G01V1/00/ Земцова Д. П. и др.; патентообладатель ОАО "Газпром". - № 2004138704/28; заявл. 30.12.2004; опубл. 10.07.2006

#### **Реферат:**

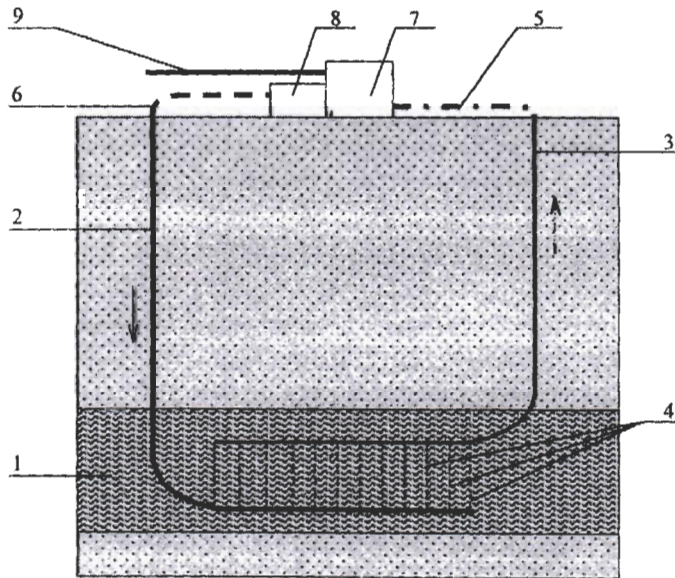
Изобретение относится к геофизике, разведке или обнаружению с использованием комбинированных способов, представляющих собой сочетание двух и более способов, и может быть использовано при изучении и разведке угольных пластов как нетрадиционных коллекторов сорбированного метана и выявлении свободных скоплений газа в угленосном разрезе с целью добычи угольного метана. Предлагаемый способ разведки угольного метана предназначен для изучения и подготовки метаноугольных месторождений к разработке и включает проведение полевых работ, регистрацию, последующую совместную обработку и геологическую интерпретацию данных многоволновой сейсморазведки методом общей глубинной точки, трехкомпонентного вертикального сейсмического профилирования и геофизических исследований скважин. Регистрацию данных многоволновой сейсморазведки методом общей глубинной точки выполняют одновременно на наземных азимутальных профилях, проходящих через скважину, и непосредственно в скважине, по меньшей мере, в одной точке, которую выбирают в зоне расположения метаноносных угольных коллекторов. Технический результат: повышение информативности способа.

**16. СПОСОБ ИЗВЛЕЧЕНИЯ МЕТАНА ИЗ УГОЛЬНОГО ПЛАСТА**[Текст]: пат. 2256079 Рос. Федерация: МПК<sup>7</sup> E 21F7/00/ Слюсарев Н.И. и др.; патентообладатель Государственное образовательное учреждение высшего профессионального образования Санкт-Петербургский государственный горный институт им. Г.В. Плеханова (технический университет). - № 2004110327/03; заявл. 05.04.2004; опубл. 10.07.2005

#### **Реферат:**

Изобретение относится к геотехнологическим способам добычи полезных ископаемых, в частности к извлечению метана из угольных пластов. Техническим результатом изобретения является снижение стоимости используемых реагентов за счет использования отходов нефтеперерабатывающих производств, упрощение отделения метана от сорбирующего вещества, повышение извлечения метана из угольного пласта, снижение техногенной нагрузки на окружающую среду за счет создания замкнутой циркуляционной системы. Для этого осуществляют бурение направленных скважин с поверхности, отбор свободного метана, нагнетание в пласт вещества с большей, чем у метана сорбционной емкостью с последующим извлечением из него метана. Предварительно создают замкнутую циркуляционную систему, образованную нагнетательной и добычной скважинами направленного бурения с перфорированными по длине горизонтальными стволами, фильтрационными каналами, образованными направленным радиальным гидроразрывом пласта. Причем горизонтальный ствол нагнетательной скважины расположен выше горизонтального ствола добычной скважины. Затем в угольный пласт закачивают широкую фракцию легких углеводородов, отбор которой с сорбированным метаном осуществляют по добычной скважине. Далее по

наземному трубопроводу добычной скважины вещество, насыщенное метаном, подают на станцию сепарации для отделения метана от широкой фракции легких углеводородов. После разделения газ направляют потребителю, а широкую фракцию легких углеводородов направляют через нагнетательную скважину в угольный пласт. При этом в качестве сорбирующего вещества используют соляровый дистиллят или керосин. 2 з.п. ф-лы, 1 ил.



Фиг. 11

**17. СПОСОБ ОБЕСПЕЧЕНИЯ ДОСТУПА В ПОДЗЕМНУЮ ЗОНУ ИЛИ В УГОЛЬНЫЙ ПЛАСТ, СИСТЕМА ОБЕСПЕЧЕНИЯ ДОСТУПА В УГОЛЬНЫЙ ПЛАСТ, СПОСОБЫ ФОРМИРОВАНИЯ ПОДЗЕМНОЙ ДРЕНАЖНОЙ СИСТЕМЫ И СОЗДАНИЕ ДРЕНАЖНЫХ СКВАЖИН, СПОСОБ ПОДГОТОВКИ УГОЛЬНОГО ПЛАСТА И СПОСОБ ДОБЫЧИ ГАЗА ИЗ ПОДЗЕМНОГО УГОЛЬНОГО ПЛАСТА** [Текст]: пат. 2246602 Рос. Федерация: МПК<sup>7</sup> E21B7/04/ЗУПАНИК Джозеф А. (US); патентообладатель СиДиИкс ГЭЗ ЛЛС (US). - № 2001117069/03; заявл. 19.11.1999; опубл. 20.02.2005

### Реферат:

Изобретение относится к области добычи полезных ископаемых и касается создания способа обеспечения доступа в подземную зону, формирования подземной системы, способствующей подготовке к извлечению полезного ископаемого, и способа добычи газа из подземного угольного пласта. Объединенная общим изобретательским замыслом группа изобретений обеспечивает повышение эффективности и производительности при вскрытии и разработке пластового месторождения, в частности при добыче газообразного метана из угольного пласта путем бурения скважин, сочлененных с такой дренажной системой, которая пересекает указанные скважины в горизонтальной плоскости. Дренажные системы, пробуренные в горизонтальной плоскости по пластовому месторождению, связанные с системой пробуренных с поверхности вертикальных скважин, обеспечивают доступ с поверхности к широкой подземной площади, в то время как вертикальная скважина или скважины позволяют эффективно удалять и/или добывать воду, углеводороды и другие полезные ископаемые. 10 н. и 89 з.п. ф-лы, 11 ил.

